

ООО "АрхСтудия-В"

Заказчик - ООО "ОДСК-ИНЖИНИРИНГ"

Комплекс из двух многоквартирных домов поз.1 и поз.2 со встроенными нежилыми помещениями по ул. 50 лет НЛМК в г. Липецке на земельном участке с кадастровым номером 48:20:0045902:1438 (Корректировка)

РАБОЧАЯ ДОКУМЕНТАЦИЯ

Автоматическая пожарная сигнализация

Основной комплект рабочих чертежей
Шифр: 20001- 1 - ОПС

Изм.	№ док.	Подп.	Дата
2	20-26	<i>Копия</i>	03.26

2024 г.

ООО "АрхСтудия-В"

Заказчик - ООО "ОДСК-ИНЖИНИРИНГ"

Комплекс из двух многоквартирных домов поз.1 и поз.2 со встроенными нежилыми помещениями по ул. 50 лет НЛМК в г. Липецке на земельном участке с кадастровым номером 48:20:0045902:1438 (Корректировка)

РАБОЧАЯ ДОКУМЕНТАЦИЯ

Автоматическая пожарная сигнализация


Основной комплект рабочих чертежей

Шифр: 20001- 1 - ОПС

Главный архитектор проекта
Высоцкий С.П.


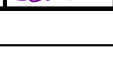



2024 г.

Изм.	№ док.	Подп.	Дата
2	20-26		03.26

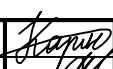



Согласовано

Инв. N подл.	Погр. и дата	Взам. инв. N			

Разрешение		Обозначение	20001-1-ОПС			
20-26		Наименование объекта строительства	Комплекс из 2-х многоквартирных домов поз.1 и поз.2 со встроенными нежилыми помещениями по ул. 50 лет НЛМК в г. Липецке на земельном участке с кадастровым номером 48:20:0045902:1438 (корректировка)			
Изм.	Лист	Содержание изменения		Код	Примечание	
		20001-1-ОПС			В связи с оптимитизацией проекта	
2	1(Зам)	Актуализирована ведомость рабочих чертежей основного комплекта		3		
2	2(Зам.)	Актуализированы, детализированы общие данные		3		
2	3(Зам.)	Заменен на лист Условные графические обозначения с актуализацией обозначений оборудования и кабельных трасс		3		
2	4(Зам.)	Заменен на лист Расчет токопотребления для источников питания		3		
2	5(Зам.)	Заменен на лист Структурная схема сетей автоматической адресной пожарной сигнализации жилого здания с актуализацией и оптимизацией		3		
2	6(Зам.)	Заменен на лист Структурная схема сетей звукового оповещения жилого здания с актуализацией и оптимизацией		3		
2	7(Зам.)	План расположения сетей пожарной сигнализации 1 этажа актуализирован, оптимизирован, детализирован		3		
2	8(Зам.)	План расположения сетей пожарной сигнализации 2 этажа актуализирован, оптимизирован, детализирован		3		
2	9(Зам)	Заменен на лист План расположения сетей пожарной сигнализации 3-7 этажа с актуализацией и оптимизацией		3		
2	10(Зам)	Заменен на лист План расположения сетей пожарной сигнализации 8-12 этажа с актуализацией и оптимизацией		3		
2	11(Зам)	Заменен на лист План расположения сетей пожарной сигнализации 13-17 этажа с актуализацией и оптимизацией		3		
2	12(Зам.)	Заменен на лист План расположения сетей пожарной сигнализации 18-22 этажа с актуализацией и оптимизацией		3		
2	13(Зам.)	Заменен на лист План расположения сетей пожарной сигнализации 23-25 этажа с актуализацией и оптимизацией		3		
2	14(Зам)	Заменен на лист План расположения сетей пожарной сигнализации машинного помещения с актуализацией и оптимизацией		3		
2	15(Зам)	Заменен на лист План расположения сетей звукового оповещения 1 этажа с актуализацией и оптимизацией		3		
2	16(Зам)	Заменен на лист План расположения сетей звукового оповещения 2 этажа с актуализацией и оптимизацией		3		
2	17(Доб)	Добавлен лист План расположения сетей звукового оповещения 3-18 этажа с актуализацией и оптимизацией		3		
Изм.внес	Карманов					
Составил	Коньшев					
ГИП	Кретова					
Утв.	Кретова					
ООО "АрхСтудия-В"					Лист	Листов
					1	2

Согласовано:

Нормоконтроль

Разрешение		Обозначение	20001-1-ОПС		
20-26		Наименование объекта строительства	Комплекс из 2-х многоквартирных домов поз.1 и поз.2 со встроенными нежилыми помещениями по ул. 50 лет НЛМК в г. Липецке на земельном участке с кадастровым номером 48:20:0045902:1438 (корректировка)		
Изм.	Лист	Содержание изменения		Код	Примечание
2	18(Доб)	Добавлен лист План расположения сетей звукового оповещения 19-25 этажа с актуализацией и оптимизацией		3	
2	19(Доб.)	Добавлен лист План расположения сетей звукового оповещения машинного помещения с актуализацией и оптимизацией		3	
2	20(Доб.)	Добавлен лист Схема внешних соединений подключения оборудования		3	
Изм.внес	Карманов			ООО "АрхСтудия-В"	
Составил	Коньшев				
ГИП	Кротова				
Утв.	Кротова				
				Лист	Листов
				2	2

Согласовано:

Нормоконтроль

Ведомость рабочих чертежей основного комплекта

Лист	Наименование	Примечание
1	Общие данные	
2	Общие указания	
3	Условные графические обозначения	
4	Расчет токопотребления для источников питания	
5	Структурная схема сетей автоматической адресной пожарной сигнализации жилого здания.	
6	Структурная схема сетей звукового оповещения.	
7	План расположения сетей пожарной сигнализации 1 этажа.	
8	План расположения сетей пожарной сигнализации 2 этажа.	
9	План расположения сетей пожарной сигнализации 3-7 этажа.	
10	План расположения сетей пожарной сигнализации 8-12 этажа.	
11	План расположения сетей пожарной сигнализации 13-17 этажа.	
12	План расположения сетей пожарной сигнализации 18-22 этажа.	
13	План расположения сетей пожарной сигнализации 23-25 этажа.	
14	План расположения сетей пожарной сигнализации машинного помещения.	
15	План расположения сетей звукового оповещения 1 этажа.	
16	План расположения сетей звукового оповещения 2 этажа.	
17	План расположения сетей звукового оповещения 3-18 этажа.	
18	План расположения сетей звукового оповещения 19-25 этажа.	
19	План расположения сетей звукового оповещения машинного помещения.	
20	Схема внешних соединений подключения оборудования.	

Ведомость прилагаемых документов

Обозначение	Наименование	Примечание
20001-1-ОПС.С	Спецификация оборудования, изделий и материалов	
20001-1-ОПС.КЖ	Кабельный журнал	

Ведомость основного комплекта рабочих чертежей

Обозначение	Наименование	Примечание
20001-1-ОПС	Система автоматической пожарной сигнализации и система оповещения и управления эвакуацией людей при пожаре	

Технические решения, принятые в рабочих чертежах соответствуют требованиям экологических, санитарно-гигиенических, противопожарных и других норм, действующих на территории РФ и обеспечивают безопасную для жизни и здоровья людей эксплуатацию объекта при соблюдении предусмотренных рабочими чертежами мероприятий.

Главный инженер проекта



В.П.Высоцкий

Согласовано

Инв. N подл.	
Погр. и дата	
Взам. инв. N	

В составе проекта:							20001-1-ОПС				
Изм.	Кол.уч.	Лист	№ док.	Подпись	Дата	Изм.	Кол.уч.	Лист	№ док.	Подпись	Дата
2	-	Зам.	20-26	Кремова	03.2026	2	-	Зам	20-26	Кремова	03.2026
ГИП						Разработал Карманов					
Кремова						Проверил Кобышев					
ООО "АрхСтудия-В"						Н.контроль Щеголева					
20-26						ГИП Кремова					
03.2026						ГАП Высоцкий					

20001-1-ОПС										
Комплекс из 2-х многоквартирных домов поз.1 и поз.2 со встроенными нежилыми помещениями по ул. 50 лет НЛМК в г. Липецке на земельном участке с кадастровым номером 48:20:0045902:1438 (корректировка)										
1-ый этап строительства - корпус 1 (поз. 1)								Стадия	Лист	Листов
								Р	1	20
Общие данные								ООО "АрхСтудия-В"		

Общие указания.

Данная часть рабочей документации разработана в соответствии с заданием на проектирование, выданными техническими условиями, требованиями действующих технических регламентов (Федеральный закон N 123-ФЗ "Технический регламент о требованиях пожарной безопасности, Федеральный закон N 384-ФЗ "Технический регламент о безопасности зданий и сооружений), стандартов, сводов правил, других документов, содержащих установленные требования.

Пожарная сигнализация и система оповещения и управления эвакуацией людей при пожаре предусматривается в соответствии с требованиями:

- СП 3.13130.2009 "Системы оповещения и управления эвакуацией людей при пожаре";
- СП 484.1311500.2020 "Системы пожарной сигнализации и автоматизации систем противопожарной защиты";
- СП 486.1311500.2020 "Перечень зданий, сооружений, помещений и оборудования, подлежащих защите автоматическим установками пожаротушения и системами пожарной сигнализации"
- СП 6.13130.2021 "ЭЛЕКТРОУСТАНОВКИ НИЗКОВОЛЬТНЫЕ. Требования пожарной безопасности"
- СП 134.13330.2022 "Системы электросвязи зданий и сооружений. Основные положения проектирования"
- СП 77.13330.2016 "Системы автоматизации. Актуализированная редакция СНиП 3.05.07-85"

Проектом предусматривается оснащение проектируемого жилого дома системой адресной автоматической пожарной сигнализации, системой оповещения и управления эвакуацией на базе оборудования производства ООО ТД "Рубеж", а также системой автоматизации противодымной вентиляции.

- При возгорании в одной из защищаемых зон, сигнал "Пожар" формируется по срабатыванию:
- адресных дымовых оптико-электронных пожарных извещателей "ИП 212-64 - R3";
 - адресных ручных пожарных извещателей "ИПР 513-11ИКЗ - R3".

При этом, по сигналу "Пожар" в системе на выходах релейных модулей, модулей дымоудаления, шкафах управления системы дымоудаления ШКВАЛ, (см. раздел ОВ), шкафе управления насосной установки Сервал-П, (см. раздел ВК) формируются команды:

- на запуск системы оповещения и управления эвакуацией людей при пожаре ("PM-4K-R3");
- перевод лифтов, расположенных в секции возгорания, в режим работы при пожаре ("PM-1-R3");
- разблокировка системы контроля доступа на первых этажах здания ("PM-1-R3");
- на запуск системы дымоудаления:

- а) открытие клапана дымоудаления и клапана подпора воздуха на этаже возгорания ("МДУ-1С-R3");
 б) запуск вентиляторов системы дымоудаления и подпора воздуха.

- на активацию системы пожаротушения на основе противопожарного водопровода:
- а) запуск насосной станции пожарного назначения ("PM-1С-R3");
 б) открытие электрофицированной задвижки ("ШУЗ-1,5-00-R3").

Дистанционный запуск пожарных насосов осуществляется от устройств дистанционного пуска "УДП 513-11-R3" (Пуск пожарных насосов), расположенных в шкафах пожарных кранов в межквартирных коридорах.

Дистанционное управление системой дымоудаления осуществляется от устройств дистанционного пуска "УДП 513-11-R3" (Пуск дымоудаления), расположенных у эвакуационных выходов с этажей.

Согласно требований СП 7.13130.2013, заданная последовательность действия систем противодымной вентиляции должна обеспечивать опережающее включение вытяжной противодымной вентиляции (ДВ) от 20 до 30 с, относительно момента запуска приточной противодымной вентиляции (ДП).

Алгоритм работы противодымной вентиляции:

-Предусмотрено подключение сигнала «Пожар» (внешний сухой контакт) на шкафы управления дымоудалением, подпором воздуха - ШКВАЛ (см. раздел ОВ).

-После поступления с ППКУП сигнала «Пожар» на модули управления противопожарными клапанами МДУ-1С-R3, открываются клапаны ДВ и ДП на этаже возгорания, включаются вентиляторы вытяжной противодымной вентиляции (ДВ1, ДВ2), включается вентилятор приточной противодымной вентиляции в шахту лифта с режимом перевозки пожарных подразделений (ДПЗ), включаются вентиляторы приточной противодымной вентиляции (ДП1, ДП2) с интервалом 20 - 30 секунд с момента запуска вытяжной противодымной вентиляции.

Звуковые оповещатели "ОПОП 2-35 12В" подключаются к выходам адресных релейных модулей "PM-4K-R3".

Световые оповещатели "ОПОП 1-R3 ВЫХОД", "Зона безопасности МГН" подключаются в линию АЛС ППКОПУ "Рубеж 20П".

При получении управляющего сигнала от ППКОПУ, адресный релейный модуль меняет логическое состояние выхода и звуковые оповещатели "ОПОП 2-35 12В" активируются, световые оповещатели "ОПОП 1-R3" переходят в режим периодического свечения.

Количество пожарных извещателей в каждом помещении выбрано с учетом требований СП 484.1311500.2020 (таблица 1 и 2), но не менее одного адресного извещателя в каждом защищаемом помещении.

Алгоритм принятия решений о пожаре принят - В.

Система обеспечивает:

- круглосуточную противопожарную защиту здания;
- ведение протокола событий;
- передачу извещений дежурному персоналу.

ППКОПУ "Рубеж-20П" циклически опрашивает подключенные адресные пожарные извещатели, следит за их состоянием путем оценки полученного ответа.

Основную функцию - сбор информации и выдачу команд на управление эвакуацией людей из здания, осуществляет приемно-контрольный прибор "Рубеж-20П".

Блок индикации и управления "Рубеж-БИУ" предназначен для сбора информации с ППКОПУ и отображения состояния зон, групп зон, исполнительных устройств, меток адресных технологических на встроенном светодиодном табло, а так же для управления пожарными зонами.

Для организации возможности передачи сигналов о пожаре и состоянии технических средств на диспетчерский пункт используется модуль сопряжения "R3-МС-E". "R3-МС-E" является универсальным устройством, сопрягающим приборы и устройства с другими сторонними интерфейсами.

Для возможности передачи извещений по GSM- каналу, через внешний объектовый передатчик, устанавливается модуль реле "PM-4-R3", формирующего сигналы "ПОЖАР" и "НЕИСПРАВНОСТЬ".

Устройства "Рубеж-20П", "Рубеж-БИУ", "PM-4-R3", "R3-МС-E" "ИВЭПР", устанавливаются в электрощитовой (в соответствии с технической документацией производителя).

Для информационного обмена между приборами проектом предусмотрено объединение всех ППКОПУ в сеть по интерфейсу R3-LINK.

В соответствии с СП 3.131.30.2009 система оповещения принята по первому типу.

Оповещение осуществляется:

Световое: в дежурном режиме - постоянным свечением световых указателей "Выход", "Зона безопасности МГН" в режиме "Пожар" - переключением световых указателей с периодом 0,75 с включено, 0,25 с выключено;

Звуковое - включение тонированных сигналов тревоги.

В прихожей каждой квартиры устанавливается адресный дымовой пожарный извещатель "ИП 212-64-R3".

Дымовые оптико-электронные пожарные извещатели "ИП 212-64 - R3" устанавливаются на потолке не ближе 0,5 м от стен и должны быть ориентированы таким образом, чтобы индикаторы были направлены по возможности в сторону двери, ведущей к выходу из помещения.

Проектом предусматривается установка автономных пожарных извещателей в каждой квартире.

Извещатели устанавливаются в жилых комнатах и кухнях за исключением санузлов и ванных комнат.

Извещатели устанавливаются на потолке не ближе 0,5 м от стен по одному в каждой комнате.

Каждый извещатель имеет автономное питание.

Допускается менять размещение извещателей по месту с учетом расположения светильников, вентиляционных отверстий, но при этом необходимо учитывать требования действующих нормативных документов.

Извещатели пожарные ручные установить на высоте от уровня пола - 1,5 м.

Настенные звуковые оповещатели должны располагаться таким образом, чтобы их верхняя часть была на расстоянии не менее 2,3 м от уровня пола, на расстояние от потолка до верхней части оповещателя должно быть не менее 150 мм.

Шкафы ШКВАЛ, (см. раздел ОВ), управляющие вентиляторами дымоудаления, подпора воздуха шкаф управления насосной установкой Сервал-П, управляющий пожарными насосами и задвижкой, (см. раздел ВК), при сигнале "ПОЖАР" активируются посредством модулей реле "PM-1С-R3", контроль состояния шкафов, осуществляется посредством адресных меток "AM-4-R3".

Система противопожарной защиты выполняется огнестойкими кабелями, не распространяющими горение при групповой прокладке и не выделяющие коррозионно-активных газообразных продуктов при горении и тлении, марки КПСнг(A)-FRLS.

Шлейфы пожарной сигнализации прокладываются по поэтажным коридорам и в квартирах в кабельканалах, по машинному помещению в гофрированных негорючих трубах, в жесткой ПВХ трубе в межэтажных стояках.

Для бесперебойной работы приборов пожарной сигнализации предусматриваются источники резервного питания "ИВЭПР" с аккумуляторными батареями.

Все работы, связанные с монтажом, эксплуатацией оборудования и заземления, должны быть выполнены в соответствии с требованиями ПУЭ, СП 76.13330.2016, СП 77.13330.2016, Приказом Минтруда №903н от 15.12.2020 г.

Электроснабжение установки
 Согласно ПУЭ, СП484.1311500.2020 и СП 6.13130.2021 установки пожарной сигнализации и оповещения в части обеспечения надежности электроснабжения отнесены к электроприемникам 1 категории, поэтому электропитание осуществляется от сети через резервированные источники питания. Переход на резервированные источники питания происходит автоматически при пропадании основного питания без выдачи сигнала тревоги:

- основное питание - сеть 220 В, 50 Гц;
- резервный источник - аккумуляторные батареи 12 В.

Для питания приборов и устройств пожарной сигнализации и оповещения используются источники резервированные серии «ИВЭПР».

Кабельные линии связи
 Адресные шлейфы ПС выполняются кабелем КПСнг(A)-FRLS 1x2x0,5 мм².

Линии питания 12В выполняются кабелем КПСнг(A)-FRLS 1x2x1 мм².

Линии системы звукового оповещения выполняются кабелем КПСнг(A)-FRLS 1x2x0,75 мм².

Линии интерфейса R3-Link выполняются кабелем U/UTP cat.5E 4x2x24AWG solid LSZH нг(A)-HFL Tx

Линия питания 220В выполняются кабелем ВВГнг(A)-FRLS 3x1,5 мм².

Линии управления выполняются кабелем КПСнг(A)-FRLS 2x2x0,5 мм².

- Кабели прокладываются:
- в трубе гофрированной ПВХ в машинном помещении;
 - в кабельном канале ПВХ на этажах;
 - в жесткой ПВХ трубе в межэтажных стояках;

Для обеспечения электробезопасности обслуживающего персонала, в соответствии с СП484.1311500.2020 и требованиями ПУЭ корпуса приборов пожарной сигнализации должны быть надежно заземлены. Монтаж заземляющих устройств выполнить в соответствии с требованиями ПУЭ, СНиП 3.05.06-85 и других действующих нормативных документов.

Для обеспечения безопасности людей, все электрооборудование системы противодымной защиты должно быть надежно заземлено, в соответствии с требованиями ПУЭ. Монтаж заземляющих устройств необходимо выполнить в соответствии с требованиями ПУЭ, СНиП 3.05.06-85 и других действующих нормативных документов.

В качестве естественных заземлителей могут быть использованы проложенные в земле металлические конструкции здания, находящие в соприкосновении с землей. В цепи заземляющих и нулевых защитных проводников не должно быть разъединяющих приспособлений и предохранителей. Заземляющие проводники прокладываются непосредственно по стенам. Прокладка заземляющих проводников в местах прохода через стены и перекрытия должна выполняться, как правило, с их непосредственной заделкой.

В этих местах проводники не должны иметь соединений и ответвлений. Присоединение заземляющих и нулевых защитных проводников к частям электрооборудования должно быть выполнено сваркой или болтовым соединением.

Требования к монтажу и эксплуатации установок

При монтаже и эксплуатации установок руководствоваться требованиями, заложенными в ГОСТ 12.1.019-2017, ГОСТ 12.3.046-1991, "Правилами противопожарного режима в РФ", утвержденные Постановлением Правительства РФ от 16.09.2020 N 1479 "О противопожарном режиме", а также в технической документации заводов изготовителей данного оборудования. К монтажу и эксплуатации допускаются организации, имеющие соответствующие разрешения и лицензии.

Противопожарная безопасность

При выполнении монтажных и пусконаладочных работ в соответствии с данным проектом необходимо строго соблюдать все правила пожарной безопасности предусмотренные "Правилами противопожарного режима в РФ", утвержденные Постановлением Правительства РФ от 16.09.2020 N 1479 "О противопожарном режиме".

Совласовано
Взам. инв. N
Погр. и дата
Инв. N подл.

							20001-1-ОПС								
В составе проекта: 20001-1-ОПС							2	-	Зам	20-26		03.2026	Комплекс из 2-х многоквартирных домов поз.1 и поз.2 со встроенными нежилыми помещениями по ул. 50 лет НЛМК в г. Липецке на земельном участке с кадастровым номером 48:20:0045902:1438 (корректировка)		
ГИП	Фамилия	Подпись	Дата	Разработал	Карманов								1-ый этап строительства - корпус 1 (поз. 1)		
	Кретова		03.2026	Проверил	Конышев								Р	2	
ООО "АрхСтудия-В"															
				Н.контроль	Щеголева										
2	-	Зам.	20-26		03.2026	ГИП	Кретова						Общие указания		
Изм.	Кол.уч.	Лист	№ док	Подпись	Дата	ГАП	Высоцкий						ООО "АрхСтудия-В"		

Условные графические обозначения оборудования

Поз. обозначение	Наименование	Примечание
	Модуль сопряжения "R3-MC-E"	
	Блок индикации и управления "R3-Рубеж-БИУ"	
	Прибор приемно-контрольный и управления охранно-пожарный адресный "R3-Рубеж-2ОП"	
	Извещатель пожарный дымовой оптико-электронный адресно-аналоговый ИП 212-64-R3 W1.02.	
	Извещатель пожарный дымовой оптико-электронный автономный "ИП-212-142"	
	Устройство дистанционного пуска электроконтактное адресное "УДП 513-11ИКЗ-R3" "Пуск дымоудаления"	
	Устройство дистанционного пуска электроконтактное адресное "УДП 513-11ИКЗ-R3" "Пуск пожарных насосов"	
	Извещатель пожарный ручной адресный "ИПР 513-11ИКЗ-А-R3"	
	Источник вторичного электропитания резервированный адресный ИВЭПР 12/3,5 RS-R3 исп. 2x12 БР, ИВЭПР 12/5 RS-R3 2x40 БР	
	Оповещатель охранно-пожарный световой ОПОП 1-R3 Выход	
	Оповещатель охранно-пожарный световой ОПОП 1-R3 "Зона безопасности МГН"	
	Оповещатель охранно-пожарный звуковой "ОПОП 2-35 12В"	
	Модуль автоматики дымоудаления "МДУ-1С - R3"	
	Клапан противопожарный с приводом 220В	
	Изолятор шлейфа "ИЗ-1-R3"	
	Модуль релейный "PM-4K-R3"	
	Модуль релейный "PM-4-R3"	
	Модуль релейный "PM-1-R3"	
	Модуль релейный "PM-1C-R3"	
	Метка адресная "AM-4-R3"	
	Шкаф управления задвижкой "ШУ3-1,5-00-R3"	

Условные графические обозначения кабельных линий

№ кабеля	Марка кабеля	Назначение	Граф. обозначение
	КПСнз(А)-FRLS 1x2x0,5	Адресная линия связи 1	
	КПСнз(А)-FRLS 1x2x0,5	Адресная линия связи 2	
	КПСнз(А)-FRLS 1x2x0,75	Линия звукового оповещения	
	КПСнз(А)-FRLS 1x2x1,0	Линия питания 12В	
	U/UTP cat.5E 4x2x24AWG solid LSZH нз(А)-HFLTx LC1-C5E04-122-T-P-R	Линия интерфейса R3-LINK	
	КПСнз(А)-FRLS 2x2x0,5	Линия контроля концевых выключателей	

Инв № подл. Подпись и дата. Взам. инв №

В составе проекта: 20001-1-ОПС			
ГИП	Фамилия	Подпись	Дата
	Кретьова		03.2026
ООО "АрхСтудия-В"			
2	-	Зам.	20-26
Изм.	Кол.уч.	Лист	№ док
			Подпись
			Дата

20001-1-ОПС					
2	-	Зам	20-26		03.26
Комплекс из 2-х многоквартирных домов поз.1 и поз.2 со встроенными нежилыми помещениями по ул. 50 лет НЛМК в г. Липецке на земельном участке с кадастровым номером 48:20:0045902:1438 (корректировка)					
Изм.	Кол.уч.	Лист	№ док.	Подпись	Дата
Разработал	Карманов				
Проверил	Коньшев				
1-ый этап строительства - корпус 1 (поз. 1)				Стадия	Лист
				P	3
Н.контроль	Щеголева				
ГИП	Кретьова				
ГАП	Высоцкий				
Условные графические обозначения				ООО "АрхСтудия-В"	

Расчет токопотребления резервированного источника питания

Используется адресный ИВЭПР 12В
24 часа в дежурном режиме + 1 час в режиме тревоги
ИВЭПР 12/5 RS-R3 2x40 БР - 1 шт,
АКБ 12В, 40 Ач - 2 шт,

Секция 1, Таблица 1

Прибор или устройство пожарной сигнализации	Кол.	Потребляемый ток, А			
		Дежурный режим		Режим тревоги	
		Ед	Суммарно	Ед	Суммарно
R3-Рубеж-20П (12В, 500мА)	2	0,500	1,000	0,500	1,000
РМ-4-Р3 (0,78мА) - 1 шт. РМ-1-Р3 (0,46мА) - 4 шт. РМ-1С-Р3 (0,87мА) - 10 шт. АМ-4-Р3 (0,6мА) - 7 шт. ИП 212-64-Р3 W102 (0,32мА) - 242 шт. ИПР 513-ПМКЗ-А-Р3 (0,7мА) - 21 шт. УДП 513-ПМКЗ-Р3 (ДШ) (0,7мА) - 20 шт. УДП 513-ПМКЗ-Р3 (ППН) (0,7мА) - 34 шт. ОПОП 1-Р3 "ВЫХОД" (2,21мА) - 46 шт. ОПОП 1-Р3 "Зона МГН" (2,21мА) - 66 шт. ИЗ-1-Р3 (0,7мА) - 153 шт. МДУ-1 С-Р3 (0,6мА) - 68 шт. ИЗ-1-Р3 при КЗ** (10мА) - 1 шт. ИПР 513-ПМКЗ-А-Р3 при КЗ** (10мА) - 1 шт. УДП 513-ПМКЗ-Р3 (ДШ) при КЗ** (10мА) - 1 шт. УДП 513-ПМКЗ-Р3 (ППН) при КЗ** (10мА) - 1 шт.	1	0,582	0,582	0,582	0,582
Суммарное токопотребление, А		1,582	1,582	1,582	1,582
Необходимая емкость АКБ, Ач (с учетом коэффициента старения АКБ в 1.3)					51,47
Суммарная номинальная емкость АКБ, Ач					80,00
Собственное потребление ИВЭПР от АКБ, А					0,04
Мощность, потребляемая ИВЭПР от сети переменного тока, Вт					120,00

Расчет емкости (Сакб) АКБ в составе СПЗ производится по формуле:

$$C_{акб} = K_{стр} * (EI_{д.р} * t_{д.р} + EI_{р.п} * t_{р.п.}), \text{ где}$$

$EI_{д.р}$ — суммарный потребляемый ток СПЗ в дежурном режиме (А);

$t_{д.р}$ — время работы СПЗ от АКБ в дежурном режиме, 24 ч;

$EI_{р.п}$ — суммарный потребляемый ток СПЗ в режиме «пожар», (А);

$t_{р.п}$ — время работы СПЗ от АКБ в режиме «пожар», 1 ч;

$K_{стр}$ — коэффициент старения АКБ. Согласно ТД на АКБ коэффициент старения АКБ ($K_{стр}$) = 1,3

$$C_{акб} = 1,3 * (1,582 * 24 + 1,582 + 0,04) = 51,47 \text{ Ач}$$

Расчет токопотребления резервированного источника питания

Используется адресный ИВЭПР 12В
24 часа в дежурном режиме + 1 час в режиме тревоги
ИВЭПР 12/5 RS-R3 2x40 БР - 1 шт,
АКБ 12В, 40 Ач - 2 шт,

Секция 2, Таблица 2

Прибор или устройство пожарной сигнализации	Кол.	Потребляемый ток, А			
		Дежурный режим		Режим тревоги	
		Ед	Суммарно	Ед	Суммарно
R3-Рубеж-БИУ (12В, 350мА)	1	0,350	0,350	0,350	0,350
R3-Рубеж-20П (12В, 500мА)	1	0,500	0,500	0,500	0,500
R3-МС-Е (12В, 200мА)	1	0,200	0,200	0,200	0,200
РМ-1-Р3 (0,46мА) - 3 шт. ИП 212-64-Р3 W103 (0,32мА) - 105 шт. ИПР 513-ПМКЗ-А-Р3 (0,7мА) - 9 шт. УДП 513-ПМКЗ-Р3 (ДШ) (0,7мА) - 8 шт. УДП 513-ПМКЗ-Р3 (ППН) (0,7мА) - 16 шт. ОПОП 1-Р3 "ВЫХОД" (2,21мА) - 25 шт. ОПОП 1-Р3 "Зона МГН" (2,21мА) - 32 шт. ИЗ-1-Р3 (0,7мА) - 73 шт. МДУ-1 С-Р3 (0,6мА) - 32 шт.	1	0,295	0,295	0,295	0,295
Суммарное токопотребление, А		1,345	1,345	1,345	1,345
Необходимая емкость АКБ, Ач (с учетом коэффициента старения АКБ в 1.3)					43,77
Суммарная номинальная емкость АКБ, Ач					40,00
Собственное потребление ИВЭПР от АКБ, А					0,04
Мощность, потребляемая ИВЭПР от сети переменного тока, Вт					120,00

Расчет емкости (Сакб) АКБ в составе СПЗ производится по формуле:

$$C_{акб} = K_{стр} * (EI_{д.р} * t_{д.р} + EI_{р.п} * t_{р.п.}), \text{ где}$$

$EI_{д.р}$ — суммарный потребляемый ток СПЗ в дежурном режиме (А);

$t_{д.р}$ — время работы СПЗ от АКБ в дежурном режиме, 24 ч;

$EI_{р.п}$ — суммарный потребляемый ток СПЗ в режиме «пожар», (А);

$t_{р.п}$ — время работы СПЗ от АКБ в режиме «пожар», 1 ч;

$K_{стр}$ — коэффициент старения АКБ. Согласно ТД на АКБ коэффициент старения АКБ ($K_{стр}$) = 1,3

$$C_{акб} = 1,3 * (1,345 * 24 + 1,345 + 0,04) = 43,77 \text{ Ач}$$

Расчет токопотребления резервированного источника питания

Используется адресный ИВЭПР 12В
24 часа в дежурном режиме + 1 час в режиме тревоги
ИВЭПР 12/3,5 RS-R3 2x12 БР - 1 шт,
АКБ 12В, 12 Ач - 2 шт,

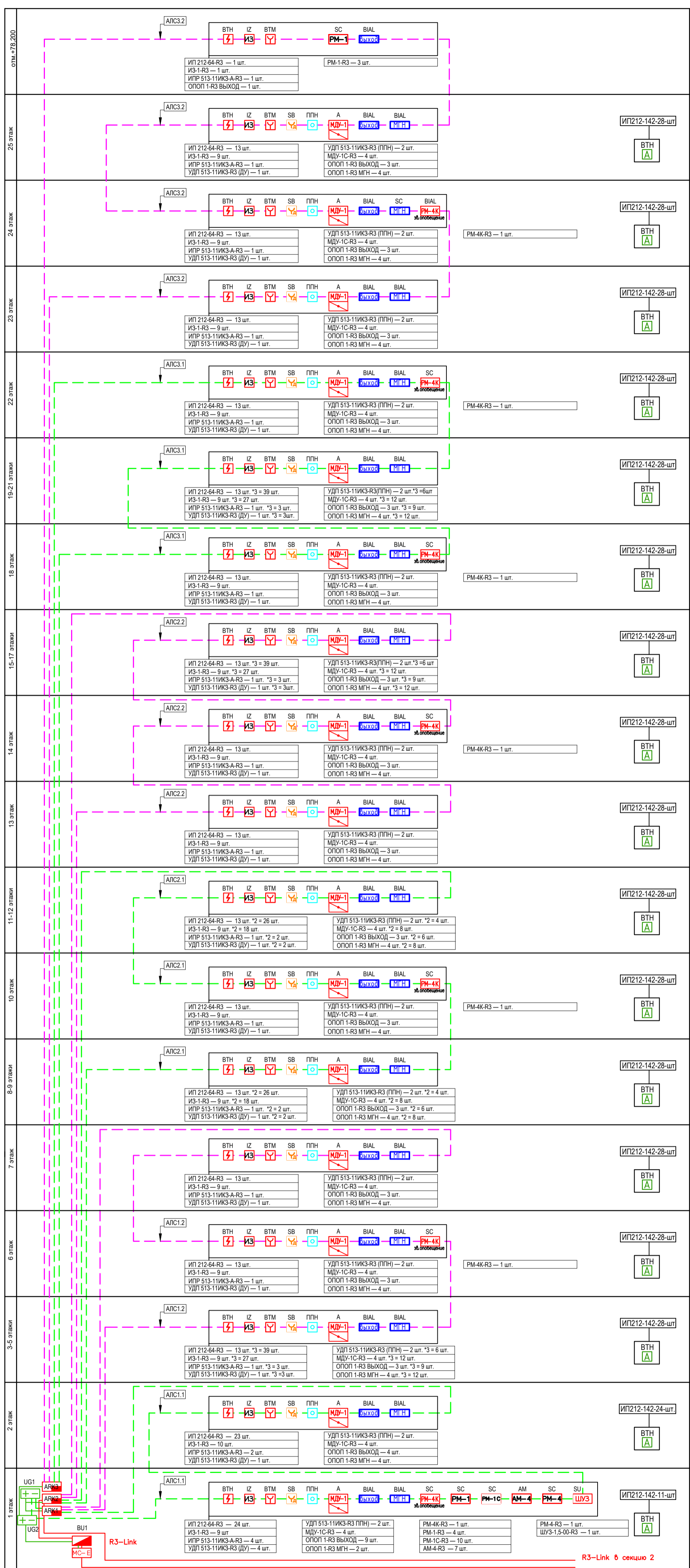
Секция 1, Таблица 3

Прибор или устройство пожарной сигнализации	Кол.	Потребляемый ток, А			
		Дежурный режим		Режим тревоги	
		Ед	Суммарно	Ед	Суммарно
РМ-4К-Р3 (0,72мА)	7	0,072	0,504	0,072	0,504
ОПОП 2-35 (12В, 35мА)	81	0,0	0,0	0,035	2,835
L-12-SC-U-2 (12В, свет 20мА, звук 40мА)	1	0,02	0,02	0,06	0,06
Суммарное токопотребление, А			0,524		3,399
Необходимая емкость АКБ, Ач (с учетом коэффициента старения АКБ в 1.3)					20,82
Суммарная номинальная емкость АКБ, Ач					24,00
Собственное потребление ИВЭПР от АКБ, А					0,04
Мощность, потребляемая ИВЭПР от сети переменного тока, Вт					120,00

$$C_{акб} = 1,3 * (0,524 * 24 + 3,399 + 0,04) = 20,82 \text{ Ач}$$

Инв.№ подл. | Подпись и дата | Взам. инв.№

В составе проекта:							20001-1-ОПС			20001-1-ОПС				
20001-1-ОПС							2	-	Зам	20-26	03.26	Комплекс из 2-х многоквартирных домов поз.1 и поз.2 со встроенными жилыми помещениями по ул. 50 лет НЛМК в г. Липецке на земельном участке с кадастровым номером 48:20:0045902:1438 (корректировка)		
ГИП	Фамилия	Подпись	Дата	Разработал	Карманов	Проверил	Коньшев	1-ый этап строительства - корпус 1 (поз. 1)			Стадия	Лист	Листов	
	Кретова	<i>Кретова</i>	03.2026								P	4		
000 "АрхСтудия-В"							Н.контроль			Щеголева	Расчет токопотребления для источников питания			
2	-	Зам.	20-26	<i>Кретова</i>	03.2026	ГИП	Кретова				000 "АрхСтудия-В"			
Изм.	Кол.уч.	Лист	№ док	Подпись	Дата	ГАП	Высоцкий							



Согласовано

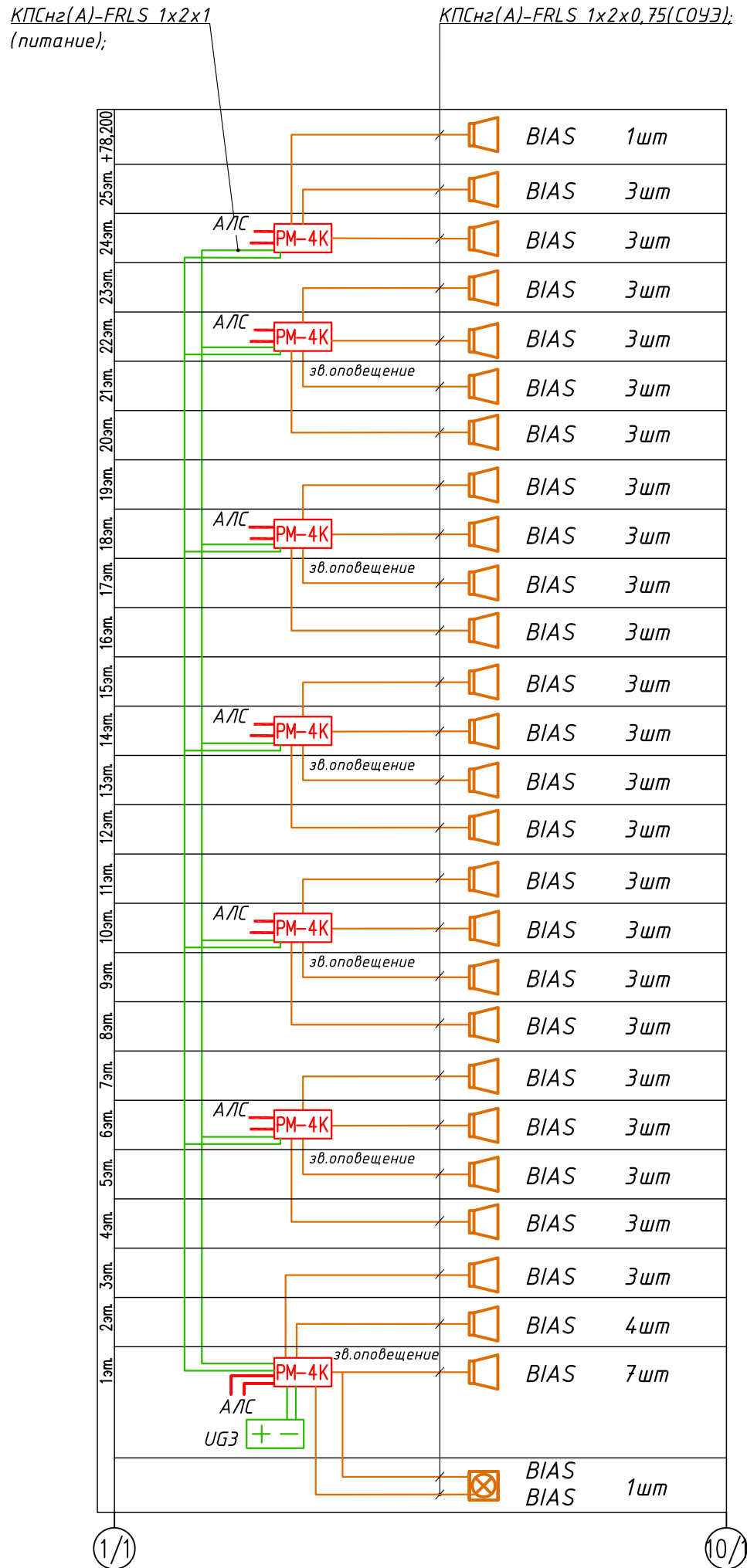
Взам. инв. №

Логн. и дата

Инв. № подл.

В составе проекта:				20001-1-ОПС		20-26		03.26		Комплекс из 2-х многоквартирных домов поз.1 и поз.2 со встроенными нежилыми помещениями по ул. 50 лет НЛМК в г. Липецке на земельном участке с кадастровым номером 48:20:0045902:1438 (корректировка)		
ГИП	Фамилия	Подпись	Дата	Разработал	Карманов	Проверил	Коньшев	Стадия	Лист	Листов	1-ый этап строительства - корпус 1 (поз. 1)	
000 "АрхСтудия-В"				Н.контроль	Щеголева	ГИП	Кретова	Р	5	Структурная схема сетей автоматической адресной пожарной сигнализации жилого здания.		
2	-	Зам.	20-26	Лист	№ док	Подпись	Дата	000 "АрхСтудия-В"				

СТРУКТУРНАЯ СХЕМА СЕТЕЙ ЗВУКОВОГО ОПОВЕЩЕНИЯ



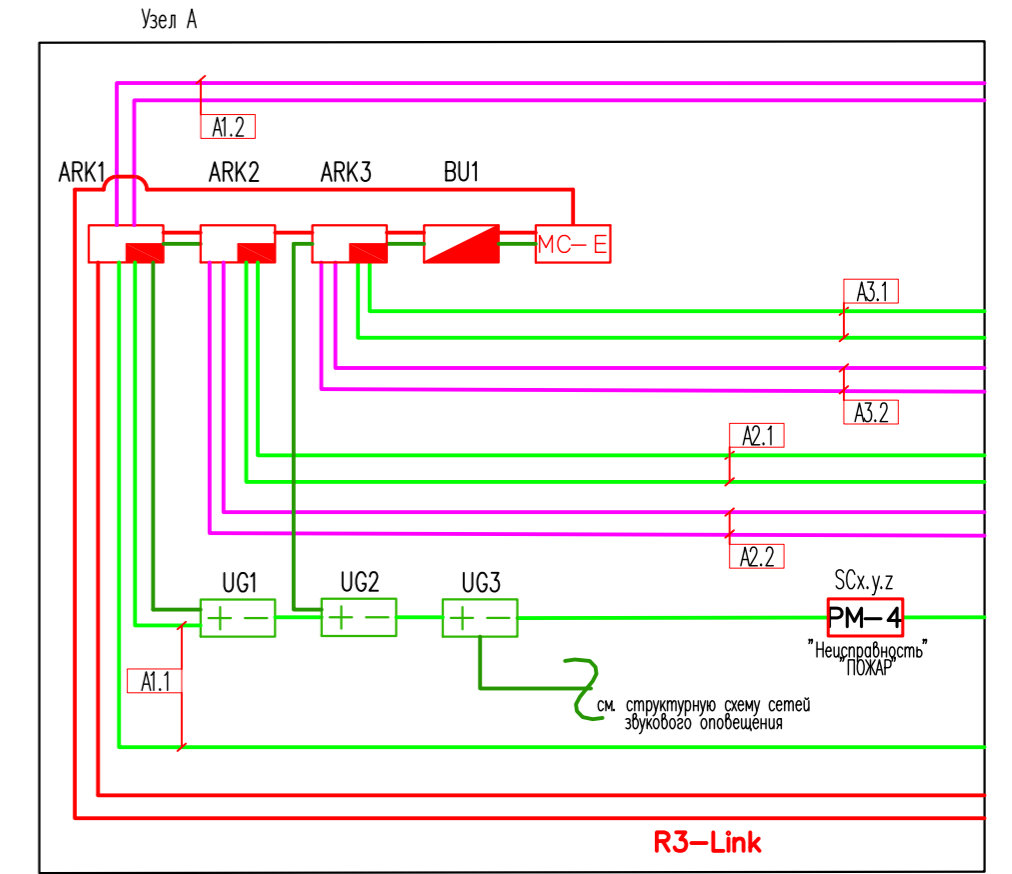
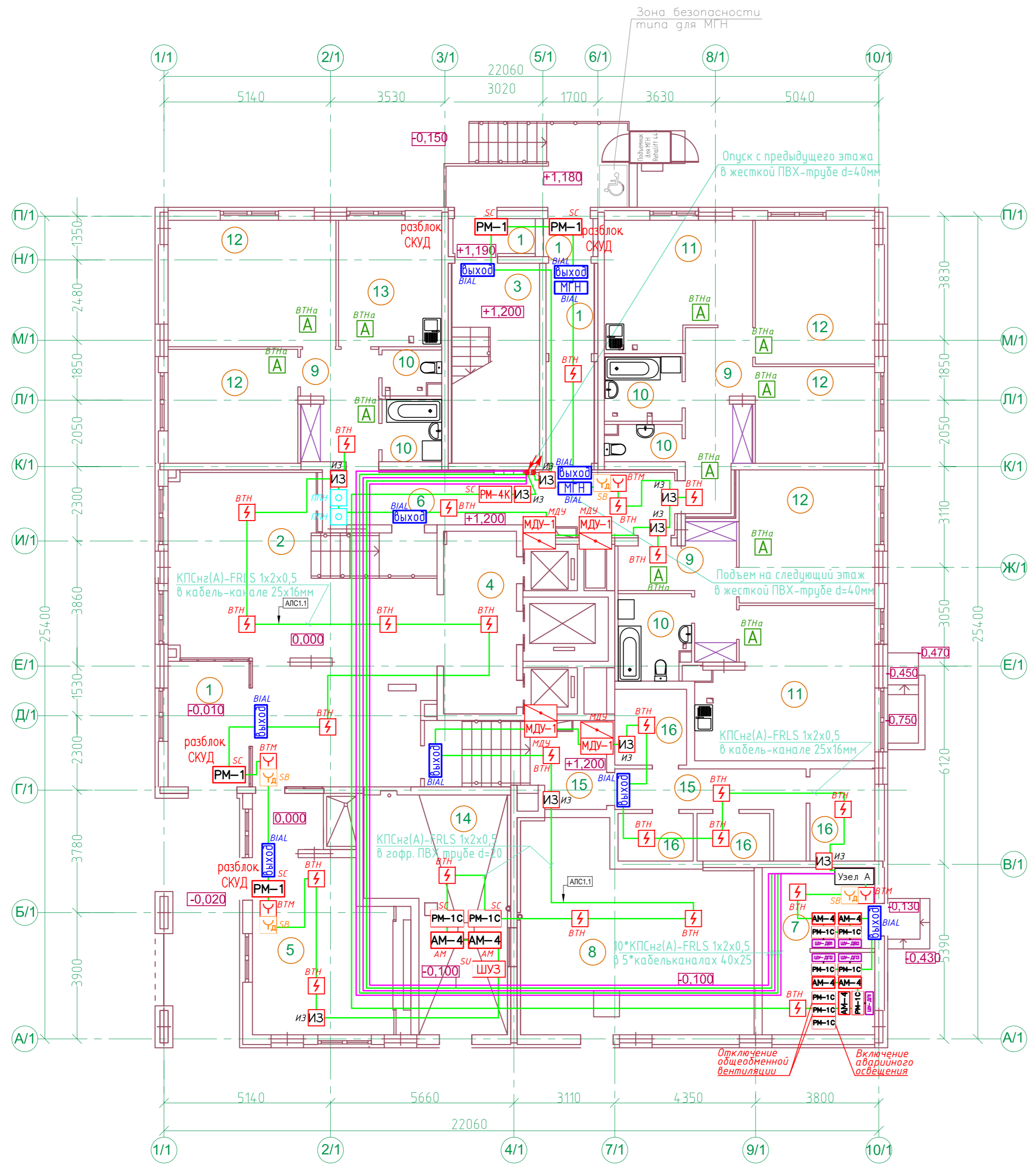
Согласовано

Инв. N подл.	Подп. и дата	Взам. инв. N

В составе проекта: 20001-1-ОПС						2	-	Зам	20-26	03.26	20001-1-ОПС		
ГИП	Фамилия	Подпись	Дата	Разработал	Карманов	Изм.	Кол.уч.	Лист	№ док.	Подпись	Дата		
	Кретова	<i>[Signature]</i>	03.2025	Проверил	Коньшев					<i>[Signature]</i>			
000 "АрхСтудия-В"													
				Н.контроль	Щеголева					<i>[Signature]</i>			
2	-	Зам.	20-26	ГИП	Кретова					<i>[Signature]</i>			
Изм.	Кол.уч.	Лист	№ док.	Подпись	Дата	ГАП	Высоцкий			<i>[Signature]</i>			
Комплекс из 2-х многоквартирных домов поз.1 и поз.2 со встроенными нежилыми помещениями по ул. 50 лет НЛМК в г. Липецке на земельном участке с кадастровым номером 48:20:0045902:1438 (корректировка)											Стадия	Лист	Листов
1-ый этап строительства - корпус 1 (поз. 1)											P	6	
Структурная схема сетей звукового оповещения жилого здания.											000 "АрхСтудия-В"		

Экспликация помещений

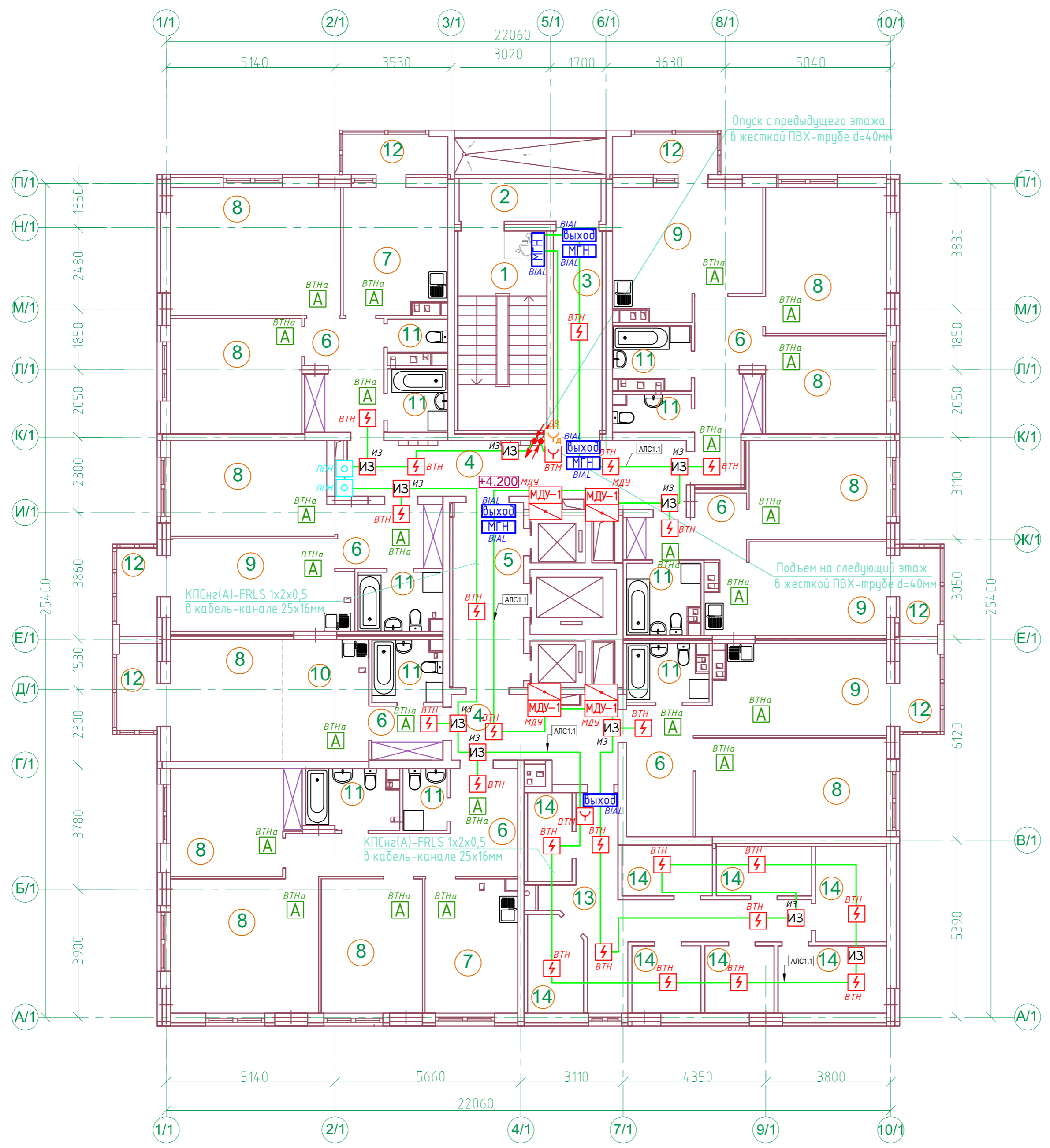
N	Наименование	Площ. м2
1	Тамбур	23,20
2	Холл	61,10
3	Лестничная клетка типа Н1	16,70
4	Лифтовый холл	12,70
5	Комната хранения велосипедов и колясок	29,9
6	Межквартирный коридор	18,4
7	Электрощитовая	17,7
8	Тепловой узел	41,1
9	Прихожая, коридор	27,9
10	Санузел, ванная комната, совмещенный санузел	19,1
11	Кухня-столовая	40,5
12	Жилая комната	78,4
13	Кухня	12,40
14	Помещение насосной	25,4
15	Коридор	19,0
16	Индивидуальная велосипедная	20,0
ИТОГО /жилая часть/		463,50
Площадь помещений		463,50
Площадь этажа		484,90



В составе проекта:			
20001-1-ОПС			
ГИП	Фамилия	Подпись	Дата
	Кретьова	<i>[Signature]</i>	03.2026
ООО "АрхСтудия-В"			
2	-	Зам.	20-26
Изм.	Кол.уч.	Лист	№ док
			Подпись
			Дата

20001-1-ОПС			
2	-	Зам.	20-26
Изм.	Кол.уч.	Лист	№ док
			Подпись
			Дата
Комплекс из 2-х многоквартирных домов поз.1 и поз.2 со встроенными нежилыми помещениями по ул. 50 лет НЛМК в г. Липецке на земельном участке с кадастровым номером 48:20:0045902:1438 (корректировка)			
1-ый этап строительства - корпус 1 (поз. 1)		Стадия	Лист
		Р	7
План расположения сетей пожарной сигнализации 1 этажа		ООО "АрхСтудия-В"	
Формат А2			

Создано	
Взам. инв. N	
Погр. и дата	
Инв. N подл.	



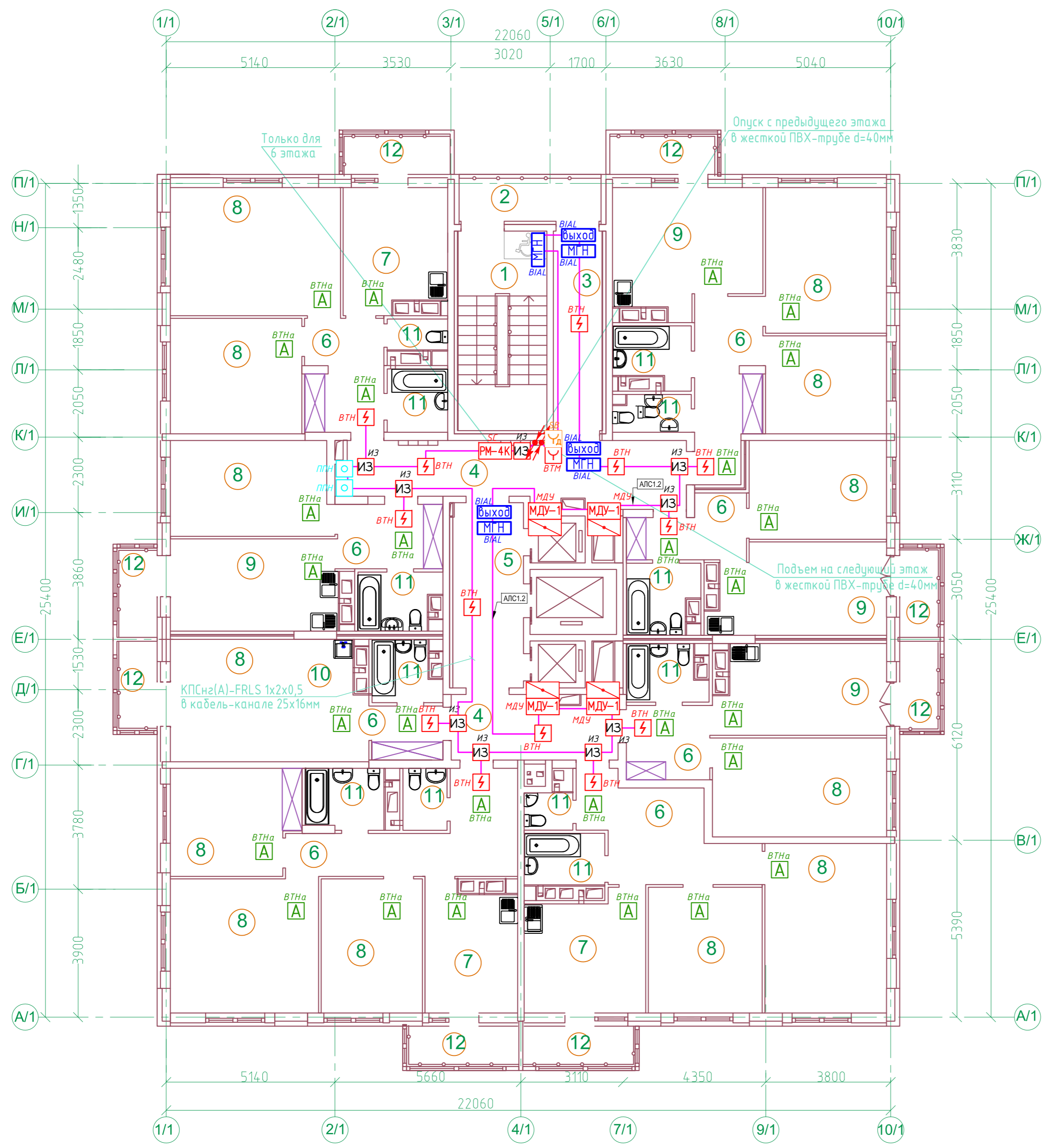
Номер помещ.	Наименование	Площадь, м ²
1	Лестничная клетка типа Н1	16,4
2	Незадымляемый переход	5,6
3	Тамбур	9,0
4	Межквартирный коридор	30,2
5	Лифтовый холл	12,1
6	Прихожая, коридор	56,5
7	Кухня	23,2
8	Жилая комната	161,1
9	Кухня-столовая	60,3
10	Кухня-ниша	9,8
11	Санузел	36,9
12	Балкон	20,50/6,15*
13	Коридор	16,4
14	Индивидуальная колясочная	38,8
ИТОГО /жилая часть/		496,8/482,45*
Площадь помещений		496,8
Площадь этажа		536,20

* - с понижающим коэффициентом - 0,3 /балкон/

В составе проекта:			
20001-1-ОПС			
ГИП	Фамилия	Подпись	Дата
	Кретьова	<i>Кретьова</i>	03.2026
ООО "АрхСтудия-В"			
2	-	Зам.	20-26
Изм.	Кол.уч.	Лист	№ док
			Подпись
			Дата

20001-1-ОПС					
2	-	Зам.	20-26	<i>Кретьова</i>	03.2026
Изм.	Кол.уч.	Лист	№ док	Подпись	Дата
Разработал	Карманов	<i>Карманов</i>			
Проверил	Коньшев	<i>Коньшев</i>			
Н. контроль	Щеголева	<i>Щеголева</i>			
ГИП	Кретьова	<i>Кретьова</i>			
ГАП	Высоцкий	<i>Высоцкий</i>			
1-ый этап строительства - корпус 1 (поз. 1)				Стадия	Лист
План расположения сетей пожарной сигнализации 2 этажа				Р	8
				ООО "АрхСтудия-В"	
Формат А2					

Создано	
Взам. инв. N	
Погр. и дата	
Инв. N погр.	



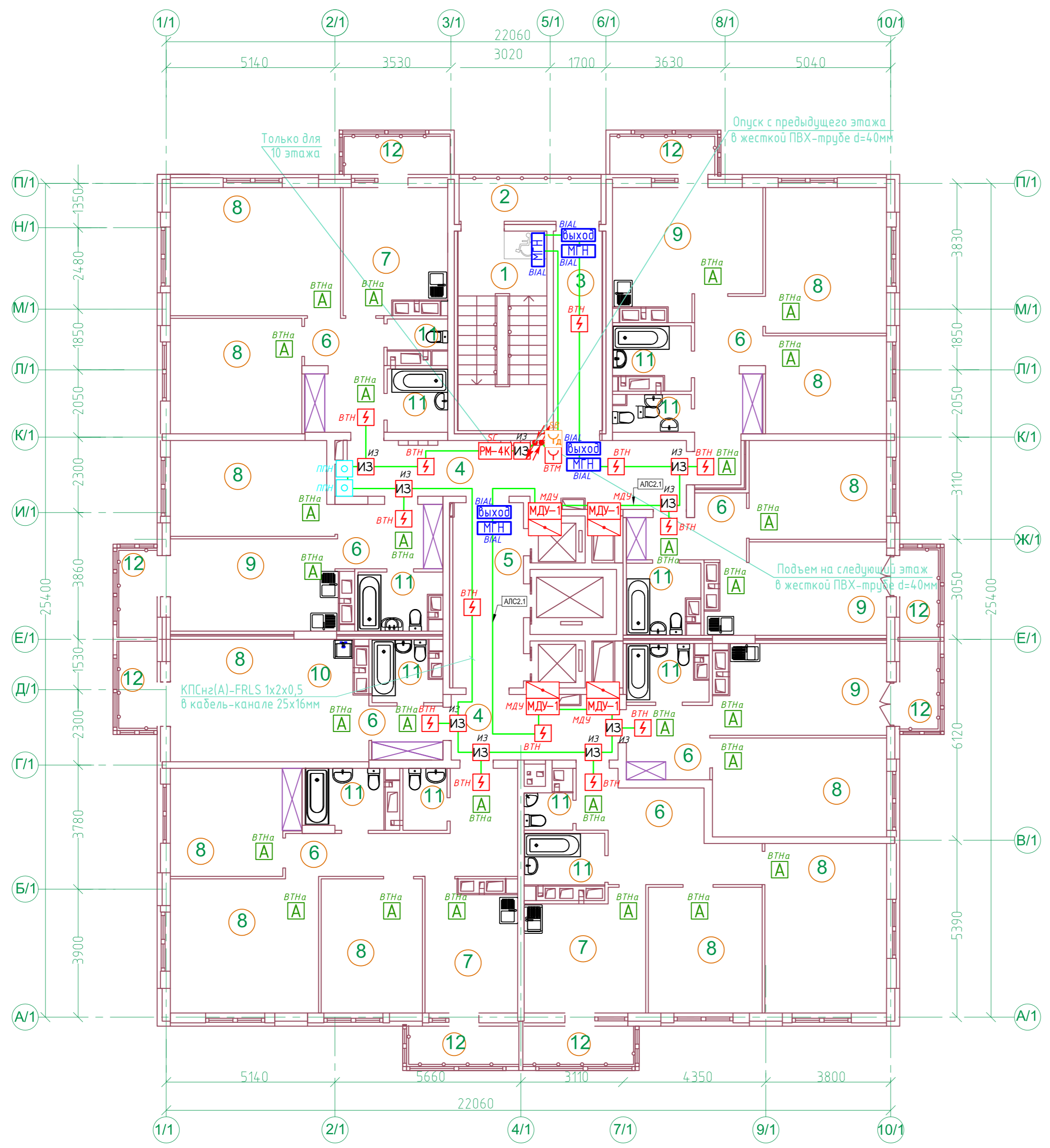
N	Наименование	Площ. м2
1	Лестничная клетка типа Н1	16,40
2	Незадымляемый переход	6,20
3	Тамбур	9,0
4	Межквартирный коридор	29,00
5	Лифтовый холл	12,30
6	Прихожая, коридор	68,60
7	Кухня	34,70
8	Жилая комната	192,60
9	Кухня-столовая	59,40
10	Кухня-ниша	9,30
11	Санузел, ванная комната, совмещенный санузел	39,30
12	Балкон	29,40/8,82*
ИТОГО /жилая часть/		506,20/485,62*
Площадь помещений		506,20
Площадь этажа		551,70

* - с понижающим коэффициентом - 0,3 /балкон/

В составе проекта:			
20001-1-ОПС			
ГИП	Фамилия	Подпись	Дата
	Кретьова	<i>Кретьова</i>	03.2026
ООО "АрхСтудия-В"			
2	-	Зам.	20-26
Изм.	Кол.уч.	Лист	№ док
			Подпись
			Дата

20001-1-ОПС					
2	-	Зам.	20-26	<i>Кретьова</i>	03.2026
Изм.	Кол.уч.	Лист	№ док	Подпись	Дата
Разработал	Карманов	<i>Карманов</i>			
Проверил	Коньшев	<i>Коньшев</i>			
Н. контроль	Щеголева	<i>Щеголева</i>			
ГИП	Кретьова	<i>Кретьова</i>			
ГАП	Высоцкий	<i>Высоцкий</i>			
1-ый этап строительства - корпус 1 (поз. 1)				Стадия	Лист
				Р	9
План расположения сетей пожарной сигнализации 3-7 этажа				ООО "АрхСтудия-В"	
Формат А2					

Создано	
Изменено	
Проверено	
Инв. №	
Взам. инв. №	
Лист	
Листов	
Инд. № подл.	



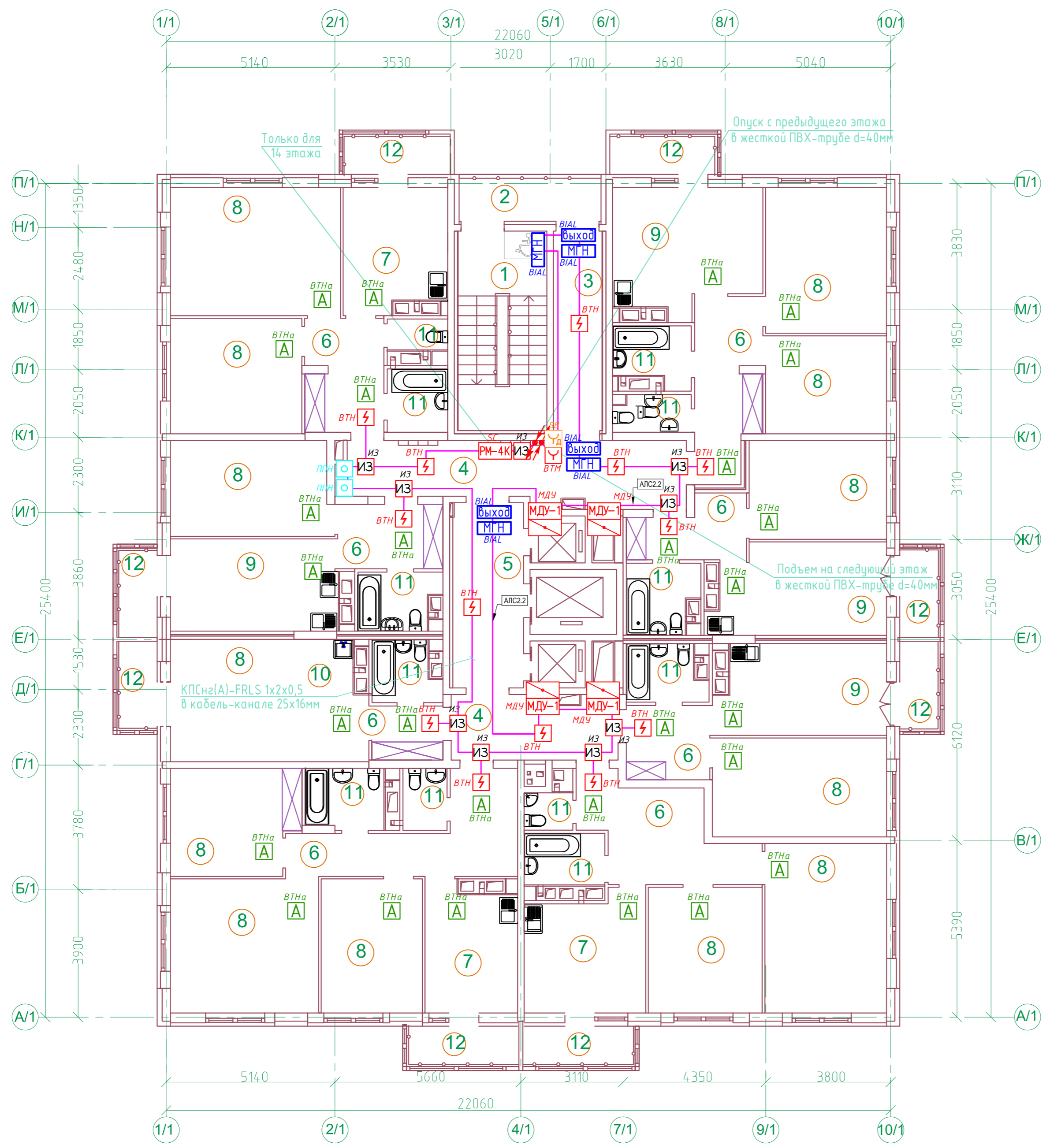
N	Наименование	Площ. м2
1	Лестничная клетка типа Н1	16,40
2	Незадымляемый переход	6,20
3	Тамбур	9,0
4	Межквартирный коридор	29,00
5	Лифтовый холл	12,30
6	Прихожая, коридор	68,60
7	Кухня	34,70
8	Жилая комната	192,60
9	Кухня-столовая	59,40
10	Кухня-ниша	9,30
11	Санузел, ванная комната, совмещенный санузел	39,30
12	Балкон	29,40/8,82*
ИТОГО /жилая часть/		506,20/485,62*
Площадь помещений		506,20
Площадь этажа		551,70

* - с понижающим коэффициентом - 0,3 /балкон/

В составе проекта: 20001-1-ОПС			
ГИП	Фамилия	Подпись	Дата
	Кретьова	<i>Кретьова</i>	03.2026
ООО "АрхСтудия-В"			
2	-	Зам.	20-26
Изм.	Кол.уч.	Лист	№ док
			Подпись
			Дата

20001-1-ОПС					
2	-	Зам.	20-26	<i>Кретьова</i>	03.2026
Изм.	Кол.уч.	Лист	№ док	Подпись	Дата
Разработал	Карманов	<i>Карманов</i>			
Проверил	Коньшев	<i>Коньшев</i>			
Н. контроль	Щеголева	<i>Щеголева</i>			
ГИП	Кретьова	<i>Кретьова</i>			
ГАП	Высоцкий	<i>Высоцкий</i>			
Комплекс из 2-х многоквартирных домов поз.1 и поз.2 со встроенными нежилыми помещениями по ул. 50 лет НЛМК в г. Липецке на земельном участке с кадастровым номером 48:20:0045902:1438 (корректировка)				Стадия	Лист
1-ый этап строительства - корпус 1 (поз. 1)				Р	10
План расположения сетей пожарной сигнализации 8-12 этажа				ООО "АрхСтудия-В"	

Создано	
Взам. инв. N	
Погр. и дата	
Инв. N погр.	

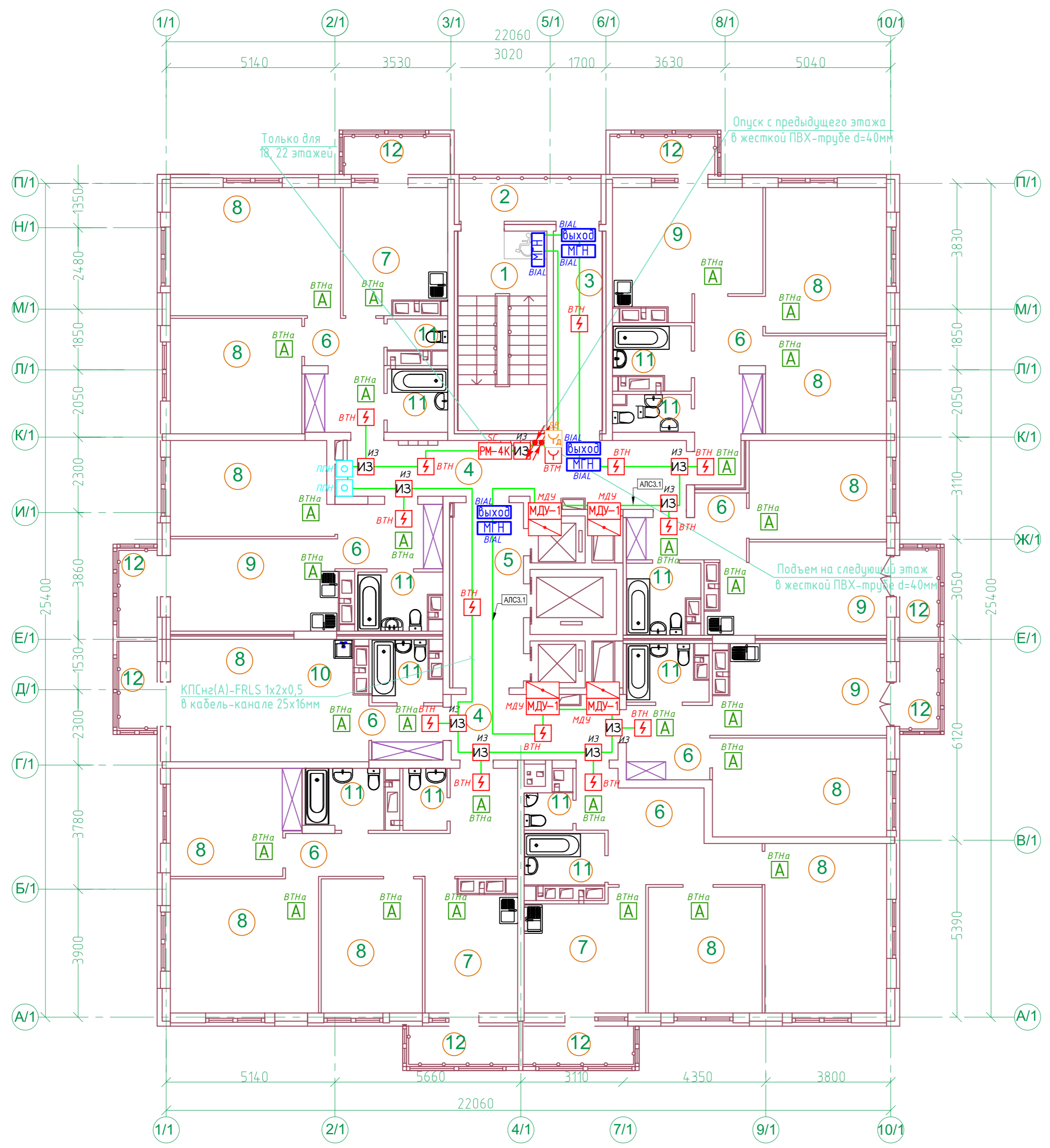


N	Наименование	Площ. м2
1	Лестничная клетка типа Н1	16,40
2	Незадымляемый переход	6,20
3	Тамбур	9,0
4	Межквартирный коридор	29,00
5	Лифтовый холл	12,30
6	Прихожая, коридор	68,60
7	Кухня	34,70
8	Жилая комната	192,60
9	Кухня-столовая	59,40
10	Кухня-ниша	9,30
11	Санузел, ванная комната, совмещенный санузел	39,30
12	Балкон	29,40/8,82*
ИТОГО /жилая часть/		506,20/485,62*
Площадь помещений		506,20
Площадь этажа		551,70

* - с понижающим коэффициентом - 0,3 /балкон/

В составе проекта:			
20001-1-ОПС			
ГИП	Фамилия	Подпись	Дата
	Кретьова	<i>Кретьова</i>	03.2026
ООО "АрхСтудия-В"			
2	-	Зам.	20-26
Изм.	Кол.уч.	Лист	№ док
			Подпись
			Дата

20001-1-ОПС					
2	-	Зам.	20-26	<i>Кретьова</i>	03.26
Изм.	Кол.уч.	Лист	№ док.	Подпись	Дата
Разработал	Карманов	<i>Карманов</i>			
Проверил	Коньшев	<i>Коньшев</i>			
Н. контроль	Щеголева	<i>Щеголева</i>			
ГИП	Кретьова	<i>Кретьова</i>			
ГАП	Высоцкий	<i>Высоцкий</i>			
Комплекс из 2-х многоквартирных домов поз.1 и поз.2 со встроенными нежилыми помещениями по ул. 50 лет НЛМК в г. Липецке на земельном участке с кадастровым номером 48:20:0045902:1438 (корректировка)				Стадия	Лист
1-ый этап строительства - корпус 1 (поз. 1)				Р	11
План расположения сетей пожарной сигнализации 13-17 этажа				ООО "АрхСтудия-В"	



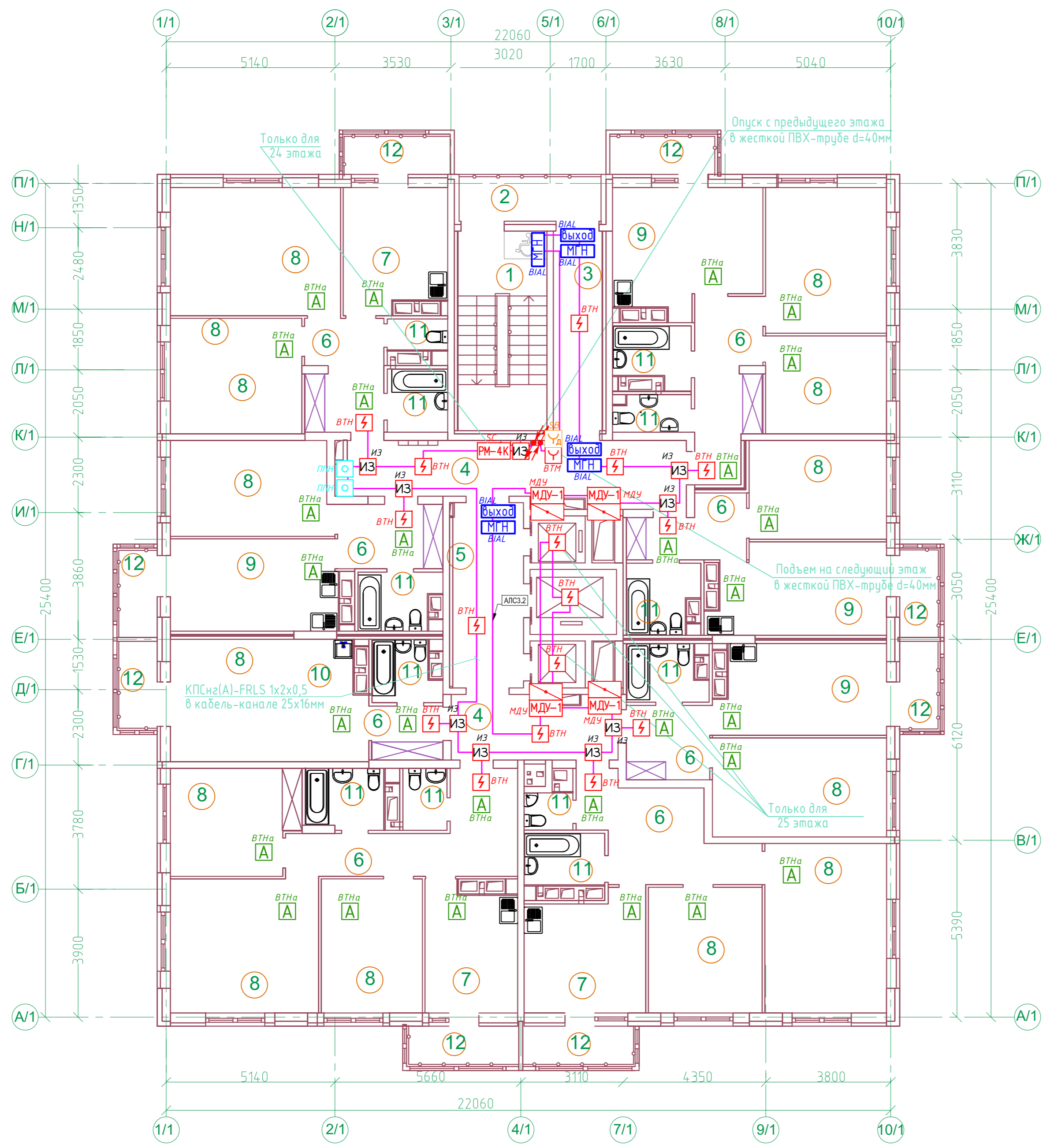
N	Наименование	Площ. м2
1	Лестничная клетка типа Н1	16,40
2	Незадымляемый переход	6,20
3	Тамбур	9,0
4	Межквартирный коридор	29,00
5	Лифтовый холл	12,30
6	Прихожая, коридор	68,60
7	Кухня	34,70
8	Жилая комната	192,60
9	Кухня-столовая	59,40
10	Кухня-ниша	9,30
11	Санузел, ванная комната, совмещенный санузел	39,30
12	Балкон	29,40/8,82*
ИТОГО /жилая часть/		506,20/485,62*
Площадь помещений		506,20
Площадь этажа		551,70

* - с понижающим коэффициентом - 0,3 /балкон/

В составе проекта:			
20001-1-ОПС			
ГИП	Фамилия	Подпись	Дата
	Кретьова	<i>Кретьова</i>	03.2026
ООО "АрхСтудия-В"			
2	-	Зам.	20-26
Изм.	Кол.уч.	Лист	№ док
			Подпись
			Дата

20001-1-ОПС					
2	-	Зам.	20-26	<i>Кретьова</i>	03.2026
Изм.	Кол.уч.	Лист	№ док	Подпись	Дата
Разработал	Карманов	<i>Карманов</i>			
Проверил	Коньшев	<i>Коньшев</i>			
Н. контроль	Щеголева	<i>Щеголева</i>			
ГИП	Кретьова	<i>Кретьова</i>			
ГАП	Высоцкий	<i>Высоцкий</i>			
1-ый этап строительства - корпус 1 (поз. 1)				Стадия	Лист
План расположения сетей пожарной сигнализации 18-22 этажа				Р	12
				ООО "АрхСтудия-В"	

Создано	
Взам. инв. N	
Погр. и дата	
Инв. N подл.	



N	Наименование	Площ. м2
1	Лестничная клетка типа Н1	16,40
2	Незадымляемый переход	6,20
3	Тамбур	9,0
4	Межквартирный коридор	29,00
5	Лифтовый холл	12,30
6	Прихожая, коридор	68,50
7	Кухня	34,30
8	Жилая комната	192,60
9	Кухня-столовая	58,40
10	Кухня-ниша	9,00
11	Санузел, ванная комната, совмещенный санузел	39,40
12	Балкон	38,20/11,46*
ИТОГО /жилая часть/		513,30/486,56*
Площадь помещений		513,30
Площадь этажа		560,50

* - с понижающим коэффициентом - 0,3 /балкон/

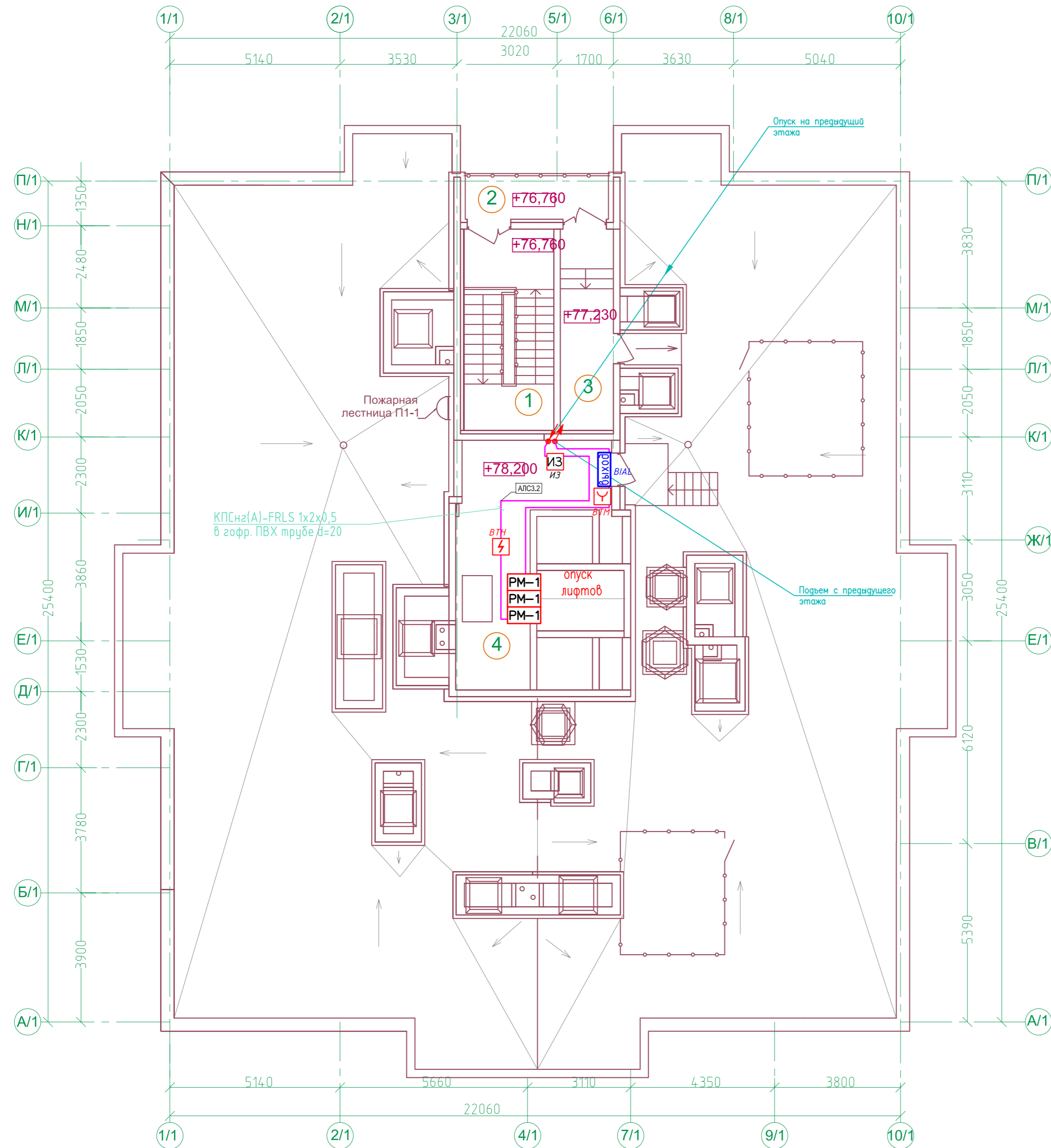
В составе проекта:			
20001-1-ОПС			
ГИП	Фамилия	Подпись	Дата
	Кретьова	<i>[Signature]</i>	03.2026
ООО "АрхСтудия-В"			
2	-	Зам.	20-26
Изм.	Кол.уч.	Лист	№ док
			Подпись
			Дата

20001-1-ОПС					
2	-	Зам.	20-26	<i>[Signature]</i>	03.2026
Изм.	Кол.уч.	Лист	№ док.	Подпись	Дата
Разработал	Карманов	<i>[Signature]</i>			
Проверил	Коньшев	<i>[Signature]</i>			
Н. контроль	Щеголева	<i>[Signature]</i>			
ГИП	Кретьова	<i>[Signature]</i>			
ГАП	Высоцкий	<i>[Signature]</i>			
Комплекс из 2-х многоквартирных домов поз.1 и поз.2 со встроенными нежилыми помещениями по ул. 50 лет НЛМК в г. Липецке на земельном участке с кадастровым номером 48:20:0045902:1438 (корректировка)				Стадия	Лист
1-ый этап строительства - корпус 1 (поз. 1)				Р	13
План расположения сетей пожарной сигнализации 23-25 этажа				ООО "АрхСтудия-В"	
Формат А2					

Создано	
Взам. инв. N	
Погр. и дата	
Инв. N погр.	

Экспликация помещений

N	Наименование	Площ. м2
1	Лестничная клетка типа Н1	16,40
2	Незадымляемый переход	6,00
3	Тамбур	9,70
4	Машинное помещение лифтов	36,80
Площадь помещений		68,90
Площадь этажа		71,50



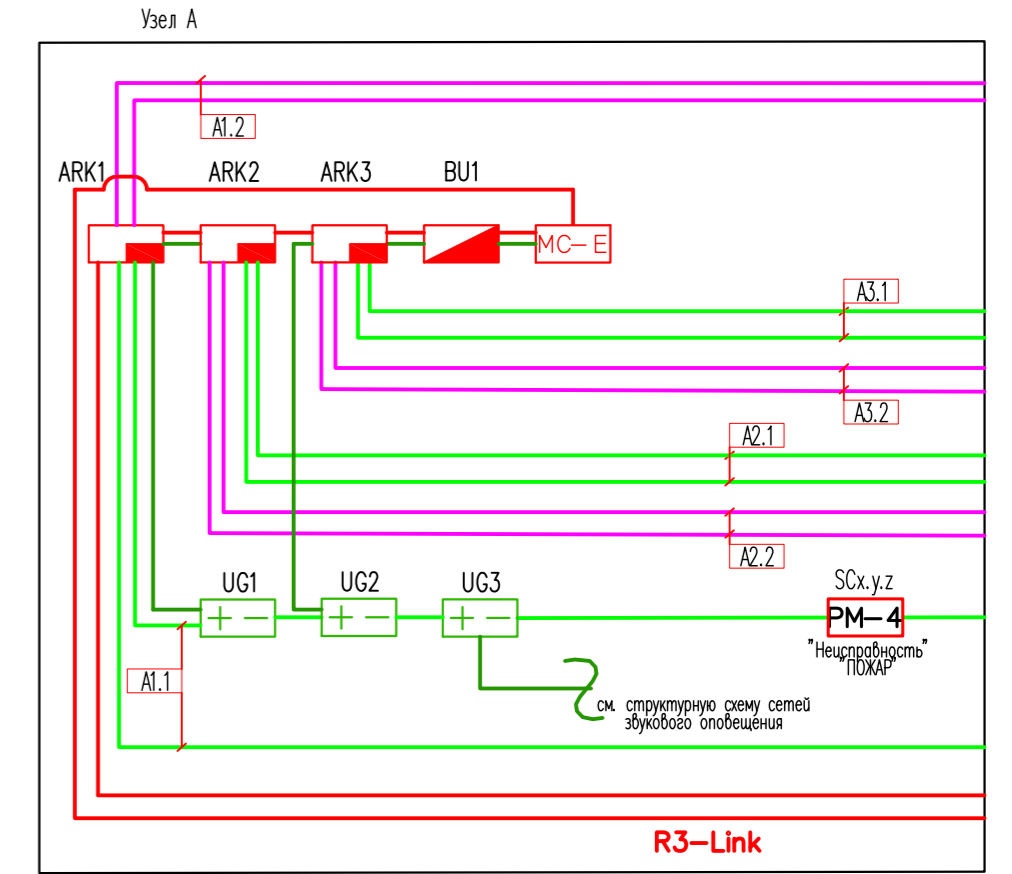
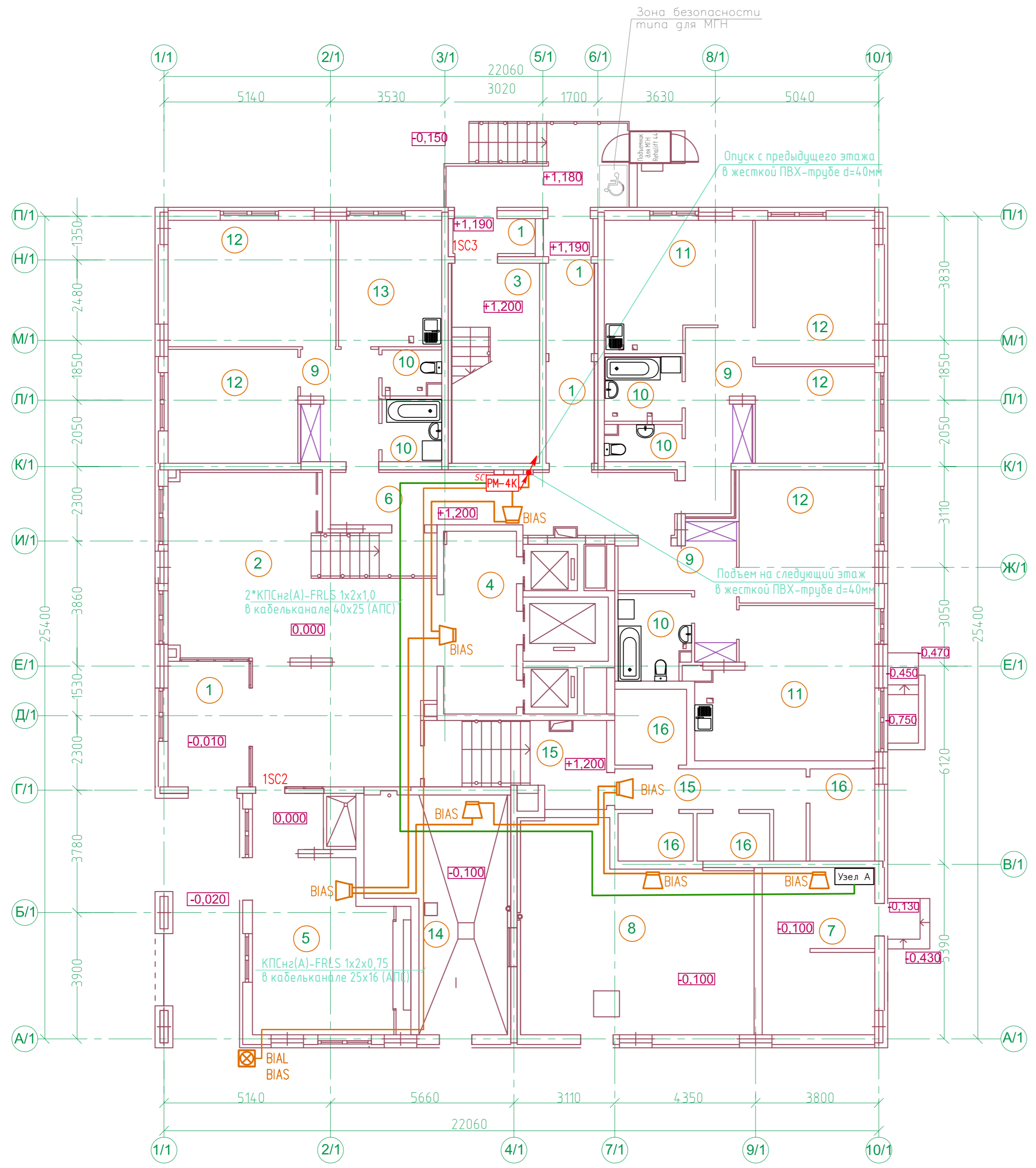
В составе проекта:			
20001-1-ОПС			
ГИП	Фамилия	Подпись	Дата
	Кретьова	<i>Кретьова</i>	03.2026
ООО "АрхСтудия-В"			
2	-	Зам.	20-26
Изм.	Кол.уч.	Лист	№ док
			Подпись
			Дата

20001-1-ОПС					
2	-	Зам.	20-26	<i>Кретьова</i>	03.2026
Изм.	Кол.уч.	Лист	№ док	Подпись	Дата
Разработал	Карманов	<i>Карманов</i>			
Проверил	Коньшев	<i>Коньшев</i>			
Н. контроль	Щеголева	<i>Щеголева</i>			
ГИП	Кретьова	<i>Кретьова</i>			
ГАП	Высоцкий	<i>Высоцкий</i>			
1-ый этап строительства - корпус 1 (поз. 1)				Стадия	Лист
				Р	14
План расположения сетей пожарной сигнализации машинного помещения				ООО "АрхСтудия-В"	

Создано	
Внесено	
Проверено	
Инв. №	

Экспликация помещений

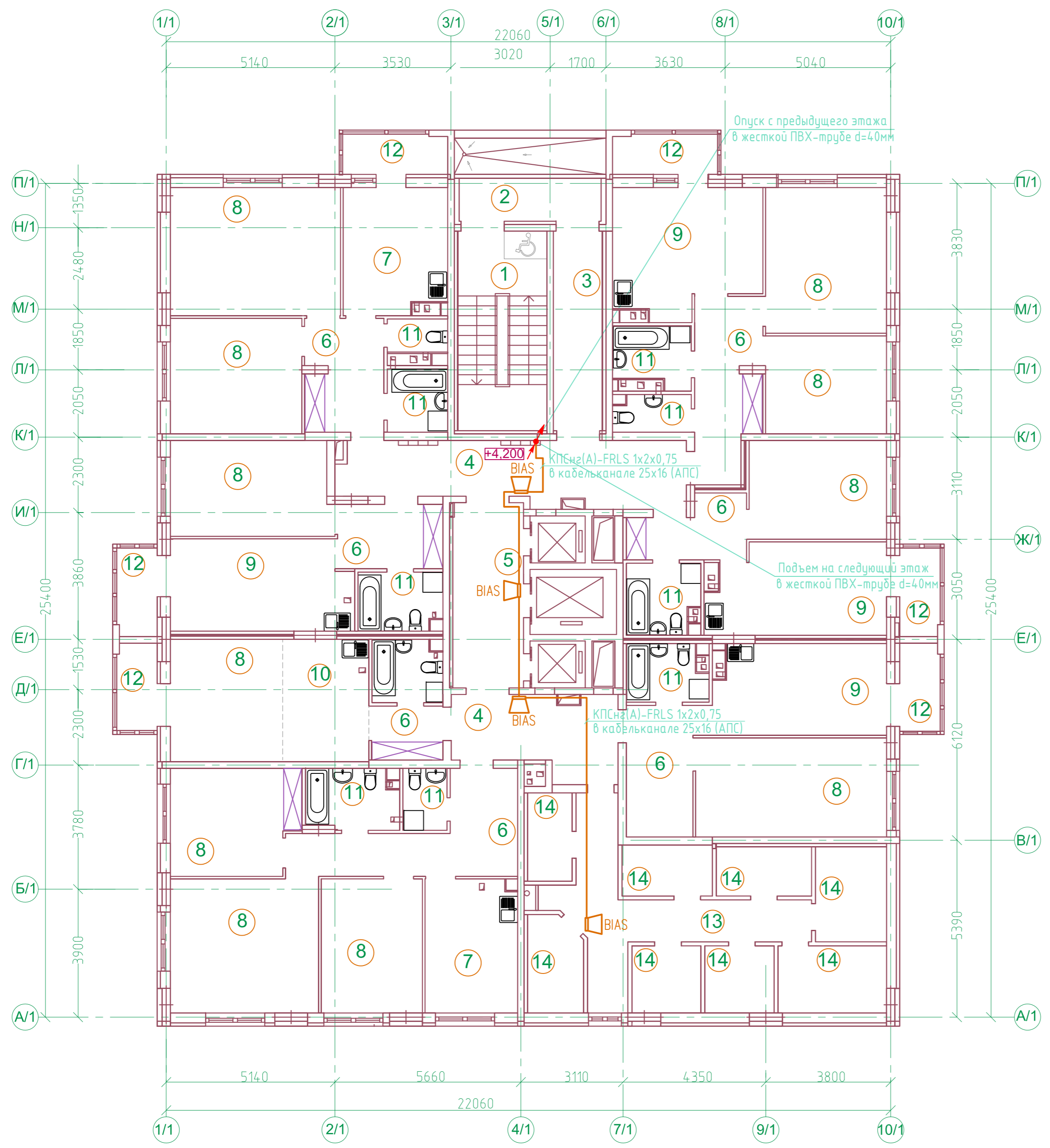
N	Наименование	Площ. м2
1	Тамбур	23,20
2	Холл	61,10
3	Лестничная клетка типа Н1	16,70
4	Лифтовой холл	12,70
5	Комната хранения велосипедов и колясок	29,9
6	Межквартирный коридор	18,4
7	Электрощитовая	17,7
8	Тепловой узел	41,1
9	Прихожая, коридор	27,9
10	Санузел, ванная комната, совмещенный санузел	19,1
11	Кухня-столовая	40,5
12	Жилая комната	78,4
13	Кухня	12,40
14	Помещение насосной	25,4
15	Коридор	19,0
16	Индивидуальная велосипедная	20,0
ИТОГО /жилая часть/		463,50
Площадь помещений		463,50
Площадь этажа		484,90



В составе проекта:			
20001-1-ОПС			
ГИП	Фамилия	Подпись	Дата
	Кретьова	<i>[Signature]</i>	03.2026
ООО "АрхСтудия-В"			
1	-	Зам.	20-26
Изм.	Кол.уч.	Лист	№ док
			Подпись
			Дата

20001-1-ОПС			
2	-	Зам	20-26
Изм.	Кол.уч.	Лист	№ док
			Подпись
			Дата
Комплекс из 2-х многоквартирных домов поз.1 и поз.2 со встроенными нежилыми помещениями по ул. 50 лет НЛМК в г. Липецке на земельном участке с кадастровым номером 48:20:0045902:1438 (корректировка)			
1-ый этап строительства - корпус 1 (поз. 1)		Стадия	Лист
		Р	15
План расположения сетей звуковой оповещения 1 этажа		ООО "АрхСтудия-В"	
Формат А2			

Создано	
Взам. инв. N	
Погр. и дата	
Инв. N подл.	



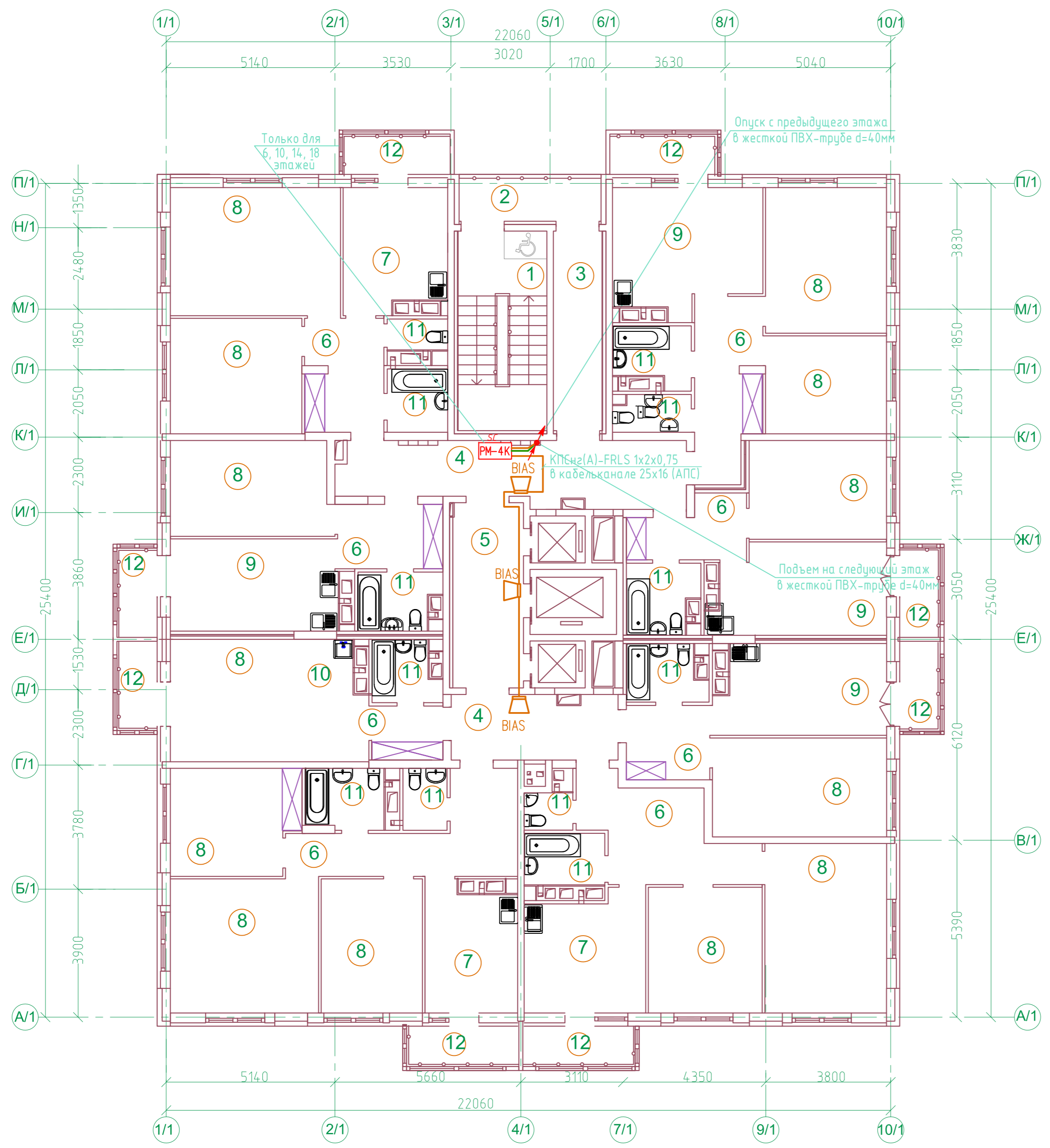
Номер помещ.	Наименование	Площадь, м ²
1	Лестничная клетка типа Н1	16,4
2	Незадымляемый переход	5,6
3	Тамбур	9,0
4	Межквартирный коридор	30,2
5	Лифтовый холл	12,1
6	Прихожая, коридор	56,5
7	Кухня	23,2
8	Жилая комната	161,1
9	Кухня-столовая	60,3
10	Кухня-ниша	9,8
11	Санузел	36,9
12	Балкон	20,50/6,15*
13	Коридор	16,4
14	Индивидуальная колясочная	38,8
ИТОГО /жилая часть/		496,8/482,45*
Площадь помещений		496,8
Площадь этажа		536,20

* - с понижающим коэффициентом - 0,3 /балкон/

В составе проекта:			
20001-1-ОПС			
ГИП	Фамилия	Подпись	Дата
	Кретьова	<i>Кретьова</i>	03.2026
ООО "АрхСтудия-В"			
2	-	Зам.	20-26
Изм.	Кол.уч.	Лист	№ док
			Подпись
			Дата

20001-1-ОПС			
2	-	Зам.	20-26
Изм.	Кол.уч.	Лист	№ док
			Подпись
			Дата
Комплекс из 2-х многоквартирных домов поз.1 и поз.2 со встроенными нежилыми помещениями по ул. 50 лет НЛМК в г. Липецке на земельном участке с кадастровым номером 48:20:0045902:1438 (корректировка)			
1-ый этап строительства - корпус 1 (поз. 1)		Стадия	Лист
		Р	16
План расположения сетей звукового оповещения 2 этажа		ООО "АрхСтудия-В"	
Формат А2			

Создано	
Взам. инв. N	
Погр. и дата	
Инв. N подл.	



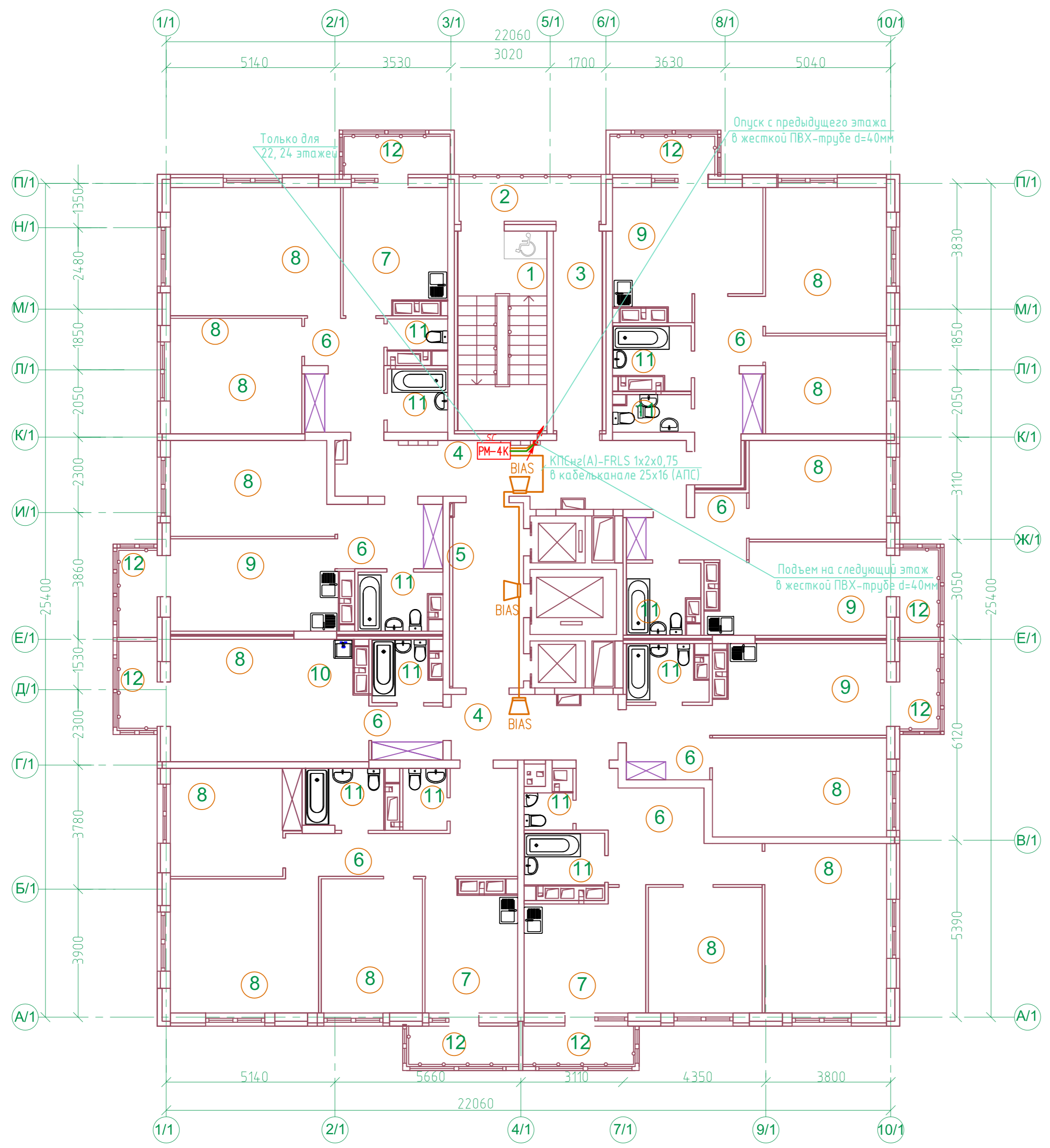
N	Наименование	Площ. м2
1	Лестничная клетка типа Н1	16,40
2	Незадымляемый переход	6,20
3	Тамбур	9,0
4	Межквартирный коридор	29,00
5	Лифтовый холл	12,30
6	Прихожая, коридор	68,60
7	Кухня	34,70
8	Жилая комната	192,60
9	Кухня-столовая	59,40
10	Кухня-ниша	9,30
11	Санузел, ванная комната, совмещенный санузел	39,30
12	Балкон	29,40/8,82*
ИТОГО /жилая часть/		506,20/485,62*
Площадь помещений		506,20
Площадь этажа		551,70

* - с понижающим коэффициентом - 0,3 /балкон/

В составе проекта:			
20001-1-ОПС			
ГИП	Фамилия	Подпись	Дата
	Кретьова	<i>Кретьова</i>	03.2026
ООО "АрхСтудия-В"			
2	-	Доб.	20-26
Изм.	Кол.уч.	Лист	№ док
			Подпись
			Дата

20001-1-ОПС					
2	-	Доб.	20-26	<i>Кретьова</i>	03.2026
Изм.	Кол.уч.	Лист	№ док	Подпись	Дата
Разработал	Карманов	<i>Карманов</i>			
Проверил	Коньшев	<i>Коньшев</i>			
Н. контроль	Щеголева	<i>Щеголева</i>			
ГИП	Кретьова	<i>Кретьова</i>			
ГАП	Высоцкий	<i>Высоцкий</i>			
Комплекс из 2-х многоквартирных домов поз.1 и поз.2 со встроенными нежилыми помещениями по ул. 50 лет НЛМК в г. Липецке на земельном участке с кадастровым номером 48:20:0045902:1438 (корректировка)				Стадия	Лист
1-ый этап строительства - корпус 1 (поз. 1)				Р	17
План расположения сетей звукового оповещения 3-18 этажа				ООО "АрхСтудия-В"	

Создано	
Взнос. инв. N	
Погр. и дата	
Инв. N подл.	



N	Наименование	Площ. м2
1	Лестничная клетка типа Н1	16,40
2	Незадымляемый переход	6,20
3	Тамбур	9,0
4	Межквартирный коридор	29,00
5	Лифтовый холл	12,30
6	Прихожая, коридор	68,50
7	Кухня	34,30
8	Жилая комната	192,60
9	Кухня-столовая	58,40
10	Кухня-ниша	9,00
11	Санузел, ванная комната, совмещенный санузел	39,40
12	Балкон	38,20/11,46*
ИТОГО /жилая часть/		513,30/486,56*
Площадь помещений		513,30
Площадь этажа		560,50

* - с понижающим коэффициентом - 0,3 /балкон/

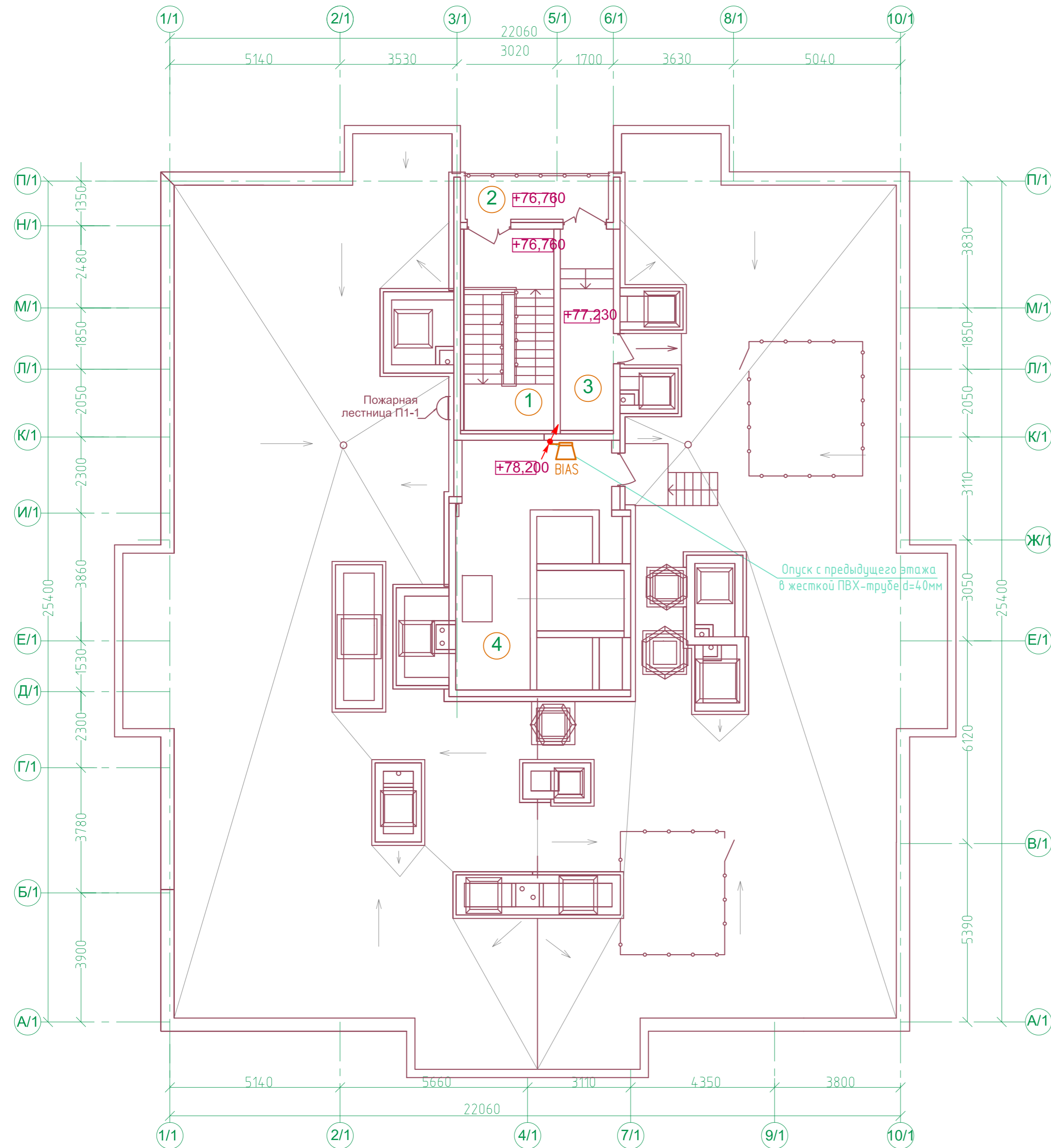
В составе проекта:			
20001-1-ОПС			
ГИП	Фамилия	Подпись	Дата
	Кретьова	<i>Кретьова</i>	03.2026
ООО "АрхСтудия-В"			
2	-	Доб.	20-26
Изм.	Кол.уч.	Лист	№ док
			Подпись
			Дата

				20001-1-ОПС		
2	-	Доб.	20-26	<i>Кретьова</i>	03.2026	Комплекс из 2-х многоквартирных домов поз.1 и поз.2 со встроенными нежилыми помещениями по ул. 50 лет НЛМК в г. Липецке на земельном участке с кадастровым номером 48:20:0045902:1438 (корректировка)
Изм.	Кол.уч.	Лист	№ док	Подпись	Дата	
Разработал	Карманов	<i>Карманов</i>				
Проверил	Коньшев	<i>Коньшев</i>				
Н. контроль	Щеголева	<i>Щеголева</i>				
ГИП	Кретьова	<i>Кретьова</i>				
ГАП	Высоцкий	<i>Высоцкий</i>				
						1-ый этап строительства - корпус 1 (поз. 1)
						Стадия
						Лист
						Листов
						Р
						18
						000 "АрхСтудия-В"
						План расположения сетей звукового оповещения 19-25 этажа
						Формат А2

Создано	
Изм.	
Инв. инв. N	
Погр. и дата	
Инв. N погр.	

Экспликация помещений

N	Наименование	Площ. м2
1	Лестничная клетка типа Н1	16,40
2	Незадымляемый переход	6,00
3	Тамбур	9,70
4	Машинное помещение лифтов	36,80
Площадь помещений		68,90
Площадь этажа		71,50



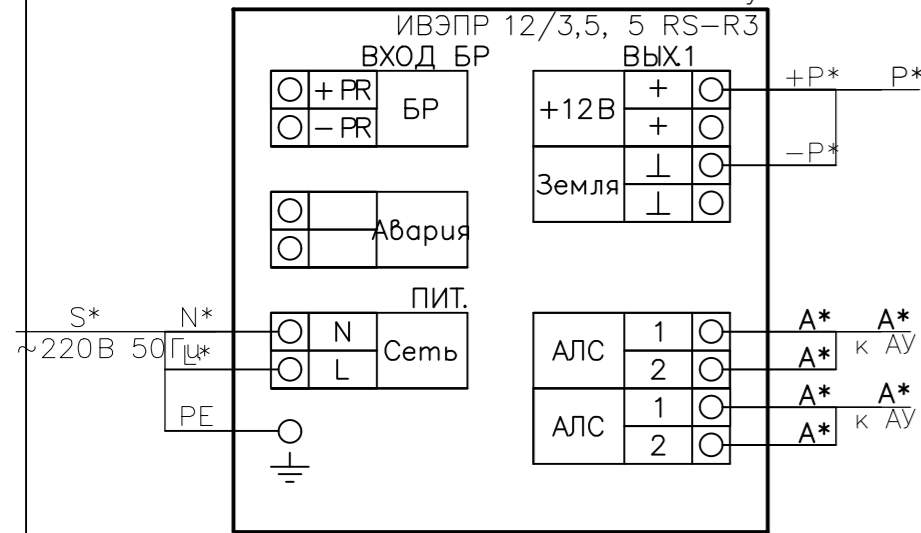
В составе проекта:			
20001-1-ОПС			
ГИП	Фамилия	Подпись	Дата
	Кретьова	<i>Кретьова</i>	03.2026
ООО "АрхСтудия-В"			
2	-	Доб.	20-26
Изм.	Кол.уч.	Лист	№ док
			Подпись
			Дата

20001-1-ОПС					
2	-	Доб.	20-26	<i>Кретьова</i>	03.26
Изм.	Кол.уч.	Лист	№ док	Подпись	Дата
Разработал	Карманов	<i>Карманов</i>			
Проверил	Коньшев	<i>Коньшев</i>			
Н. контроль	Щеголева	<i>Щеголева</i>			
ГИП	Кретьова	<i>Кретьова</i>			
ГАП	Высоцкий	<i>Высоцкий</i>			
Комплекс из 2-х многоквартирных домов поз.1 и поз.2 со встроенными нежилыми помещениями по ул. 50 лет НЛМК в г. Липецке на земельном участке с кадастровым номером 48:20:0045902:1438 (корректировка)				Стадия	Лист
1-ый этап строительства - корпус 1 (поз. 1)				Р	19
План расположения сетей звукового оповещения машинного помещения				ООО "АрхСтудия-В"	

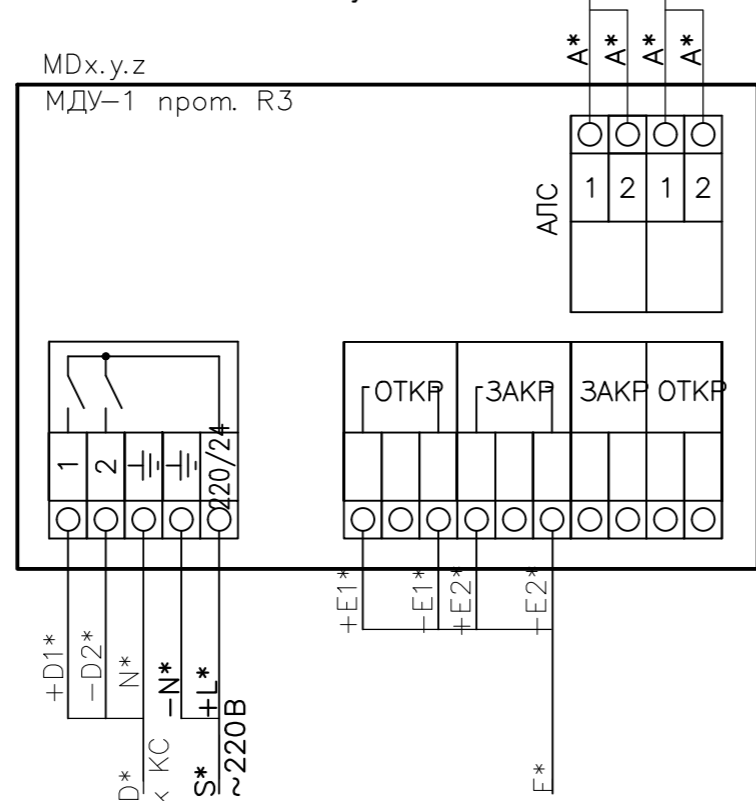
Согласовано

Инв. N подл. Погр. и дата Взам. инв. N

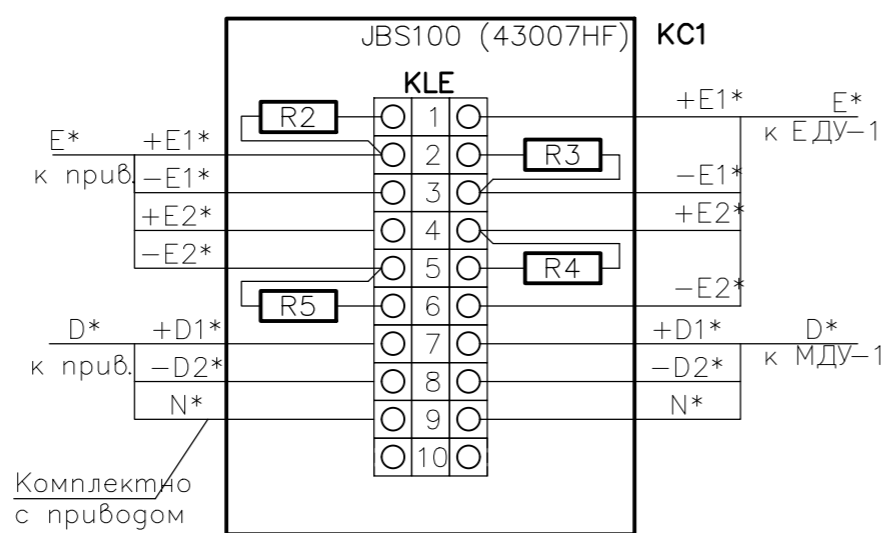
Типовая схема подключения источника вторичного электропитания резервированного адресного "ИВЭПР 12/3,5 RS-R3", "ИВЭПР 12/5 RS-R3" (UGx.y.z)



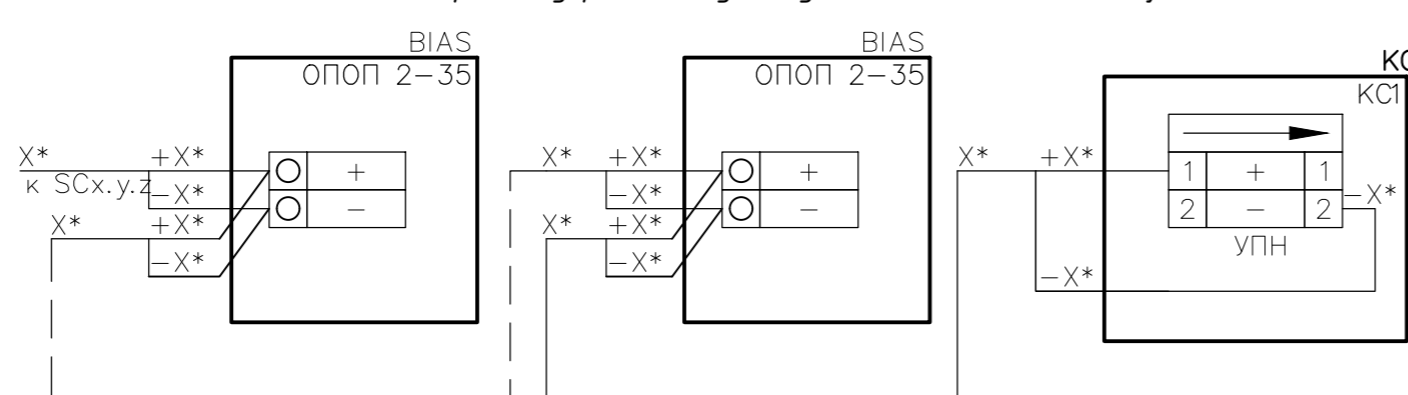
Типовая схема подключения адресного модуля автоматики дымоудаления "МДУ-1С-R3" (Ax.y.z)



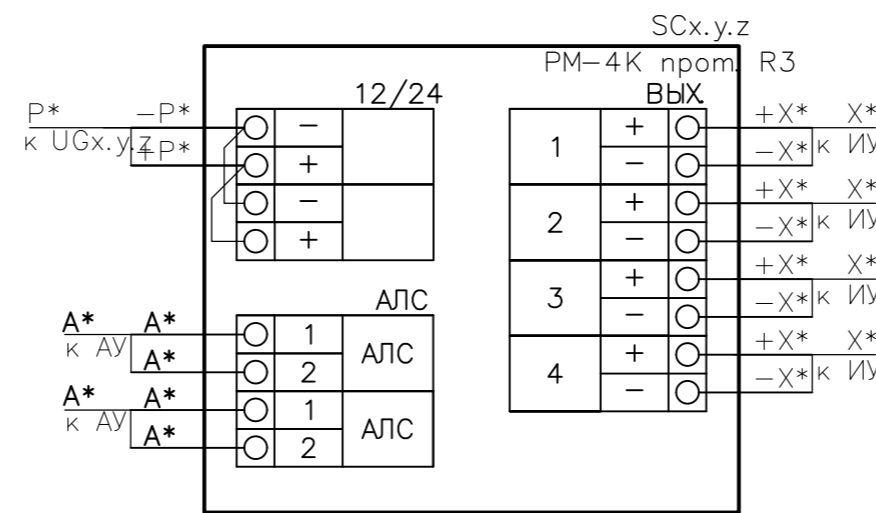
Типовая схема расключения коммутационной коробки (КС) для подключения электромеханического реверсивного привода клапана (KLx.y.z) к адресному модулю автоматики "МДУ-1С-R3" (Ax.y.z)



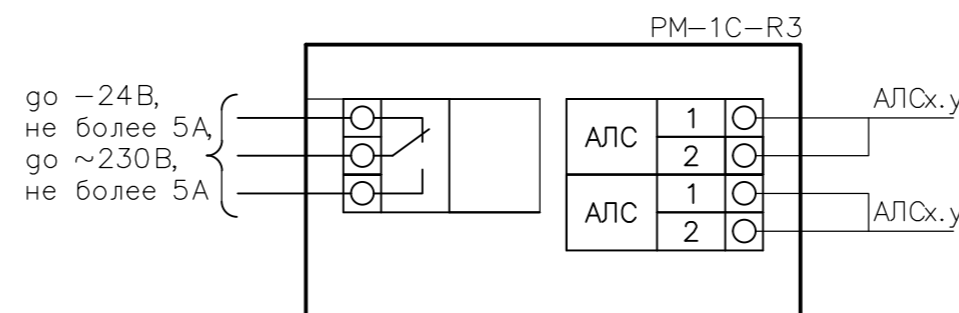
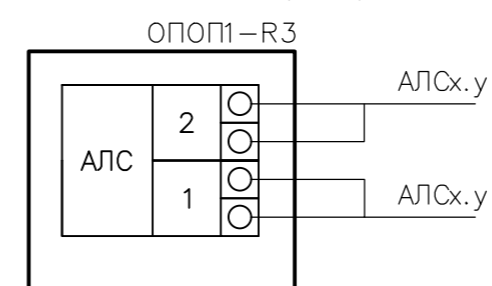
Типовая схема подключения звуковых оповещателей "ОПОП 2-35" (BIAS) к адресному релейному модулю "PM-4K-R3" (SCx.y.z)



Типовая схема подключения адресного релейного модуля "PM-4K-R3" (SCx.y.z)



Типовая схема подключения адресного оповещателя светового "ОПОП-1-R3" (BIAL)



Примечания

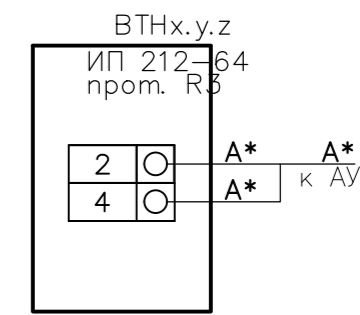
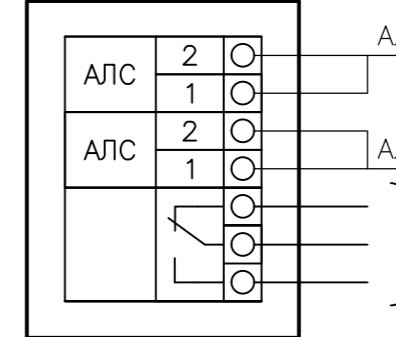
- 1 * - маркировку уточнить в соответствии с планами расположения оборудования.
- 2 АУ - адресные устройства.
- 3 Для адресной метки "АМ-4 прот. R3" для технологической или пожарной конфигурации в клеммы контролируемого устройства дополнительно установить резистор 360 Ом С1-4, 0,25 Вт, ±5% параллельно контактам.
- 4 Устройство подключения нагрузки УПН, резисторы, диоды при расключении исполнительных устройств расположить непосредственно в корпусе подключаемого устройства, при отсутствии такой возможности применить разветвительную коробку "КМОМ", коробку расположить в непосредственной близости от устройства.
- 5 При расключении привода клапана коммутационную коробку "JBS100 (43007HF)" установить в непосредственной близости от привода клапана. Расключение силовой линии питания клапана выполнить отступив от клемм линии контроля положения концевых выключателей.

20001-1-ОПС						
Комплекс из 2-х многоквартирных домов поз.1 и поз.2 со встроенными нежилыми помещениями по ул. 50 лет НЛМК в г. Липецке на земельном участке с кадастровым номером 48:20:0045902:1438 (корректировка)						
Изм.	Кол.уч.	Лист	№ док	Подпись	Дата	Стадия
2	-	Доб.	20-26	Карманов	03.2026	Р
1-ый этап строительства - корпус 1 (поз. 1)						
Схема внешних соединений подключения оборудования.						
000 "АрхСтудия-В"						

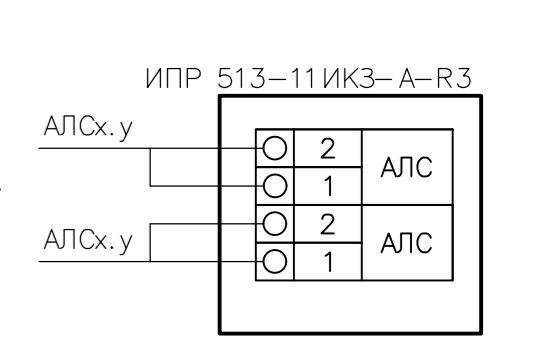
Поз. обозначения	Наименование	Кол.	Примечание
R1	Резистор, 120 Ом С1-4, 0,25 Вт, ±5%	4	
R2-R5	Резистор, 680 Ом С1-4, 0,25 Вт, ±5%	-	компл. с МДУ-1
КС1	Коробка монтажная "JBS100 (43007HF)"	129	
УПН	Устройство подключения нагрузки "УПН"	-	компл. с РМ-4К

Типовая схема подключения извещателя пожарного дымового оптико-электронного адресно-аналогового "ИП 212-64-R3" (ВТНх.y.z)

Типовая схема подключения адресного релейного модуля "PM-1-R3" (SCx.y.z)



Типовая схема подключения извещателя пожарного ручного адресно-аналогового "ИПР 513-11 ИКЗ-А-R3" (ВТМх.y.z)



Инв № подл.	Подпись и дата	Взам. инв №

Кабельный журнал АПС

№	Маркировка кабеля	Трасса		Кабель, провод		
		Начало	Конец	Марка	Число и сечение жил	Длина, м
1	2	3	4	5	6	7
Секция 1						
1	1 этаж	АЛС 1.1	АЛС 1.1	КПСнг(A)-FRLS 1x2x0,5	1x2x0,5	490
2	2 этаж	АЛС 1.1	АЛС 1.1	КПСнг(A)-FRLS 1x2x0,5	1x2x0,5	260
3	3 этаж	АЛС 1.2	АЛС 1.2	КПСнг(A)-FRLS 1x2x0,5	1x2x0,5	180
4	4 этаж	АЛС 1.2	АЛС 1.2	КПСнг(A)-FRLS 1x2x0,5	1x2x0,5	180
5	5 этаж	АЛС 1.2	АЛС 1.2	КПСнг(A)-FRLS 1x2x0,5	1x2x0,5	180
6	6 этаж	АЛС 1.2	АЛС 1.2	КПСнг(A)-FRLS 1x2x0,5	1x2x0,5	180
7	7 этаж	АЛС 1.2	АЛС 1.2	КПСнг(A)-FRLS 1x2x0,5	1x2x0,5	180
8	8 этаж	АЛС 2.1	АЛС 2.1	КПСнг(A)-FRLS 1x2x0,5	1x2x0,5	180
9	9 этаж	АЛС 2.1	АЛС 2.1	КПСнг(A)-FRLS 1x2x0,5	1x2x0,5	180
10	10 этаж	АЛС 2.1	АЛС 2.1	КПСнг(A)-FRLS 1x2x0,5	1x2x0,5	180
11	11 этаж	АЛС 2.1	АЛС 2.1	КПСнг(A)-FRLS 1x2x0,5	1x2x0,5	180
12	12 этаж	АЛС 2.1	АЛС 2.1	КПСнг(A)-FRLS 1x2x0,5	1x2x0,5	180
13	13 этаж	АЛС 2.2	АЛС 2.2	КПСнг(A)-FRLS 1x2x0,5	1x2x0,5	180
14	14 этаж	АЛС 2.2	АЛС 2.2	КПСнг(A)-FRLS 1x2x0,5	1x2x0,5	180
15	15 этаж	АЛС 2.2	АЛС 2.2	КПСнг(A)-FRLS 1x2x0,5	1x2x0,5	180
16	16 этаж	АЛС 2.2	АЛС 2.2	КПСнг(A)-FRLS 1x2x0,5	1x2x0,5	180
17	17 этаж	АЛС 2.2	АЛС 2.2	КПСнг(A)-FRLS 1x2x0,5	1x2x0,5	180
18	18 этаж	АЛС 3.1	АЛС 3.1	КПСнг(A)-FRLS 1x2x0,5	1x2x0,5	180
19	19 этаж	АЛС 3.1	АЛС 3.1	КПСнг(A)-FRLS 1x2x0,5	1x2x0,5	180
20	20 этаж	АЛС 3.1	АЛС 3.1	КПСнг(A)-FRLS 1x2x0,5	1x2x0,5	180
21	21 этаж	АЛС 3.1	АЛС 3.1	КПСнг(A)-FRLS 1x2x0,5	1x2x0,5	180
22	22 этаж	АЛС 3.1	АЛС 3.1	КПСнг(A)-FRLS 1x2x0,5	1x2x0,5	180
23	23 этаж	АЛС 3.2	АЛС 3.2	КПСнг(A)-FRLS 1x2x0,5	1x2x0,5	180
24	24 этаж	АЛС 3.2	АЛС 3.2	КПСнг(A)-FRLS 1x2x0,5	1x2x0,5	180
25	25 этаж	АЛС 3.2	АЛС 3.2	КПСнг(A)-FRLS 1x2x0,5	1x2x0,5	190
26	тех.этаж	АЛС 3.2	АЛС 3.2	КПСнг(A)-FRLS 1x2x0,5	1x2x0,5	45
27	стояк	АЛС 1.1	АЛС 1.1	КПСнг(A)-FRLS 1x2x0,5	1x2x0,5	15
28	стояк	АЛС 1.2	АЛС 1.2	КПСнг(A)-FRLS 1x2x0,5	1x2x0,5	140
29	стояк	АЛС 2.1	АЛС 2.1	КПСнг(A)-FRLS 1x2x0,5	1x2x0,5	180
30	стояк	АЛС 2.2	АЛС 2.2	КПСнг(A)-FRLS 1x2x0,5	1x2x0,5	220
31	стояк	АЛС 3.1	АЛС 3.1	КПСнг(A)-FRLS 1x2x0,5	1x2x0,5	260
32	стояк	АЛС 3.2	АЛС 3.2	КПСнг(A)-FRLS 1x2x0,5	1x2x0,5	290
<i>Итого :</i>						6050

Взам. инв.№

Подп. и дата

Инв.№ подл.

В составе проекта: 20001-1-ОПС						2	-	Доб	20-26	✓	03.26	20001-1-ОПС.КЖ			
Комплекс из 2-х многоквартирных домов поз.1 и поз.2 со встроенными нежилыми помещениями по ул. 50 лет НЛМК в г. Липецке на земельном участке с кадастровым номером 48:20:0045902:1438 (корректировка)						Изм.	Кол.уч.	Лист	№ док.	Подпись	Дата				
ГИП	Фамилия	Подпись	Дата	Разработал	Карманов							Стадия	Лист	Листов	
	Кретова		03.2026	Проверил	Коньшев							Р	1		
000 "АрхСтудия-В"															
						Н.контроль	Щеголева								
2	-	Доб.	20-26		03.2026	ГИП	Кретова						Кабельный журнал 000 "АрхСтудия-В"		
Изм.	Кол.уч.	Лист	№ док.	Подпись	Дата	ГАП	Высоцкий								

Кабельный журнал СОУЭ

№	Маркировка кабеля	Трасса		Кабель, провод		Длина, м
		Начало	Конец	Марка	Число и сечение жил	
1	2	3	4	5	6	7
Секция 1						
1	1 этаж	PM-4K-R3 (1эт)	ОПОП-2-35	КПСнг(А)-FRLS 1x2x0,75	1x2x0,75	130
2	2 этаж	PM-4K-R3 (1эт)	ОПОП-2-35	КПСнг(А)-FRLS 1x2x0,75	1x2x0,75	40
3	3 этаж	PM-4K-R3 (1эт)	ОПОП-2-35	КПСнг(А)-FRLS 1x2x0,75	1x2x0,75	30
4	4 этаж	PM-4K-R3 (6эт)	ОПОП-2-35	КПСнг(А)-FRLS 1x2x0,75	1x2x0,75	30
5	5 этаж	PM-4K-R3 (6эт)	ОПОП-2-35	КПСнг(А)-FRLS 1x2x0,75	1x2x0,75	26
6	6 этаж	PM-4K-R3 (6эт)	ОПОП-2-35	КПСнг(А)-FRLS 1x2x0,75	1x2x0,75	23
7	7 этаж	PM-4K-R3 (6эт)	ОПОП-2-35	КПСнг(А)-FRLS 1x2x0,75	1x2x0,75	26
8	8 этаж	PM-4K-R3 (10эт)	ОПОП-2-35	КПСнг(А)-FRLS 1x2x0,75	1x2x0,75	30
9	9 этаж	PM-4K-R3 (10эт)	ОПОП-2-35	КПСнг(А)-FRLS 1x2x0,75	1x2x0,75	26
10	10 этаж	PM-4K-R3 (10эт)	ОПОП-2-35	КПСнг(А)-FRLS 1x2x0,75	1x2x0,75	23
11	11 этаж	PM-4K-R3 (10эт)	ОПОП-2-35	КПСнг(А)-FRLS 1x2x0,75	1x2x0,75	26
12	12 этаж	PM-4K-R3 (14эт)	ОПОП-2-35	КПСнг(А)-FRLS 1x2x0,75	1x2x0,75	30
13	13 этаж	PM-4K-R3 (14эт)	ОПОП-2-35	КПСнг(А)-FRLS 1x2x0,75	1x2x0,75	26
14	14 этаж	PM-4K-R3 (14эт)	ОПОП-2-35	КПСнг(А)-FRLS 1x2x0,75	1x2x0,75	23
15	15 этаж	PM-4K-R3 (14эт)	ОПОП-2-35	КПСнг(А)-FRLS 1x2x0,75	1x2x0,75	26
16	16 этаж	PM-4K-R3 (18эт)	ОПОП-2-35	КПСнг(А)-FRLS 1x2x0,75	1x2x0,75	30
17	17 этаж	PM-4K-R3 (18эт)	ОПОП-2-35	КПСнг(А)-FRLS 1x2x0,75	1x2x0,75	26
18	18 этаж	PM-4K-R3 (18эт)	ОПОП-2-35	КПСнг(А)-FRLS 1x2x0,75	1x2x0,75	23
19	19 этаж	PM-4K-R3 (18эт)	ОПОП-2-35	КПСнг(А)-FRLS 1x2x0,75	1x2x0,75	26
20	20 этаж	PM-4K-R3 (22эт)	ОПОП-2-35	КПСнг(А)-FRLS 1x2x0,75	1x2x0,75	30
21	21 этаж	PM-4K-R3 (22эт)	ОПОП-2-35	КПСнг(А)-FRLS 1x2x0,75	1x2x0,75	26
22	22 этаж	PM-4K-R3 (22эт)	ОПОП-2-35	КПСнг(А)-FRLS 1x2x0,75	1x2x0,75	23
23	23 этаж	PM-4K-R3 (22эт)	ОПОП-2-35	КПСнг(А)-FRLS 1x2x0,75	1x2x0,75	26
24	24 этаж	PM-4K-R3 (24эт)	ОПОП-2-35	КПСнг(А)-FRLS 1x2x0,75	1x2x0,75	23
25	25 этаж	PM-4K-R3 (24эт)	ОПОП-2-35	КПСнг(А)-FRLS 1x2x0,75	1x2x0,75	26
26	тех.этаж	PM-4K-R3 (24эт)	ОПОП-2-35	КПСнг(А)-FRLS 1x2x0,75	1x2x0,75	30
<i>Итого :</i>						804

Инв.№ подл. Подп. и дата Взам. инв.№

В составе проекта: 20001-1-ОПС			
ГИП	Фамилия	Подпись	Дата
	Кретьова		03.2026
ООО "АрхСтудия-В"			
2	-	Доб.	20-26
Изм.	Кол.уч.	Лист	№ док
			03.2026

2	-	Доб	20-26		03.26
Изм.	Кол.уч.	Лист	№ док	Подпись	Дата

20001-1-ОПС.КЖ

Лист
2

Позиция	Наименование и техническая характеристика	Тип, марка, обозначение документа, опросного листа	Код оборудования, изделия, материала	Завод-изготовитель, данные о поставщиках носят информационный характер	Единица измерения	Количество	Масса единицы, кг	Примечание
1	2	3	4	5	6	7	8	9
	<u>Оборудование</u>							
1	Модуль связи	R3-МС-Е		ТД "РУБЕЖ"	шт	1		
2	Прибор приемно-контрольный адресный	R3-Рубеж-20П		ТД "РУБЕЖ"	шт	3		
3	Блок индикации и управления	R3-Рубеж-БИУ		ТД "РУБЕЖ"	шт	1		
4	Блок питания	ИВЭПР 12/5 RS-R3 2x40 БР		ТД "РУБЕЖ"	шт	2		
5	Блок питания	ИВЭПР 12/3,5 RS-R3 исп. 2x12 БР		ТД "РУБЕЖ"	шт	1		
6	Батарея аккумуляторная, 12В, 40 А*ч	ЛКД-АКБ-1240		ТД "РУБЕЖ"	шт	4		
7	Батарея аккумуляторная, 12В, 12 А*ч	ЛКД-АКБ-1212		ТД "РУБЕЖ"	шт	2		
8	Модуль автоматики дымоудаления	МДУ-1С-R3		ТД "РУБЕЖ"	шт	100		
9	Оповещатель охранно-пожарный звуковой	ОПОП 2-35 12В		ТД "РУБЕЖ"	шт	81		
10	Оповещатель пожарный световой, адресный	ОПОП 1-R3 ВЫХОД		ТД "РУБЕЖ"	шт	83		
11	Оповещатель пожарный световой, адресный	ОПОП 1-R3 "Зона безопасности МГН"		ТД "РУБЕЖ"	шт	98		
12	Извещатель пожарный ручной адресный	ИПР 513-11ИКЗ-А-R3		ТД "РУБЕЖ"	шт	30		
13	Устройство дистанционного пуска электроконтактное	УДП 513-11ИКЗ-R3 "ПУСК ДЫМОУДАЛЕНИЯ"		ТД "РУБЕЖ"	шт	28		
14	Устройство дистанционного пуска электроконтактное	УДП 513-11ИКЗ-R3 "ПУСК ПОЖАРНЫХ НАСОСОВ"		ТД "РУБЕЖ"	шт	50		
15	Извещатель пожарный дымовой оптико-электронный адресно-аналоговый	ИП 212-64-R3 W1.03		ТД "РУБЕЖ"	шт	350		
16	Извещатель автоматический пожарный дымовой автономный, с элементами питания в комплекте	ИП-212-142		ТД "РУБЕЖ"	м	679		
17	Изолятор шлейфа	ИЗ-1 -R3		ТД "РУБЕЖ"	м	227		
18	Метка адресная	АМ-4-R3		ТД "РУБЕЖ"	м	7		
19	Модуль релейный	РМ-1-R3		ТД "РУБЕЖ"	шт	7		
20	Модуль релейный	РМ-1С-R3		ТД "РУБЕЖ"	шт	10		
21	Модуль релейный	РМ-4К-R3		ТД "РУБЕЖ"	шт	7		

Согласовано

Взам. инв. N

Погр. и дата

Инв. N подл.

В составе проекта: 21010-1-АПС					
ГИП	Фамилия	Подпись	Дата	Разработал	Карманов
	Кретова	<i>Кретова</i>	03.2026	Проверил	Коньшев
000 "АрхСтудия-В"			Н.контроль	Щеголева	<i>Щеголева</i>
2	-	Зам.	20-26	ГИП	Кретова
Изм.	Кол.уч.	Лист	№ док.	Подпись	Дата
				ГАП	Высоцкий

						20001-1-ОПС.С		
2	-	Зам	20-26	<i>Кретова</i>	03.26	Комплекс из 2-х многоквартирных домов поз.1 и поз.2 со встроенными нежилыми помещениями по ул. 50 лет НЛМК в г. Липецке на земельном участке с кадастровым номером 48:20:0045902:1438 (корректировка)		
						1-ый этап строительства - корпус 1 (поз. 1)		
						Стадия	Лист	Листов
						Р	1	
						000 "АрхСтудия-В"		

Позиция	Наименование и техническая характеристика	Тип, марка, обозначение документа, опросного листа	Код оборудования, изделия, материала	Завод-изготовитель, данные о поставщиках носят информационный характер	Единица измерения	Количество	Масса единицы, кг	Примечание
1	2	3	4	5	6	7	8	9
22	Модуль релейный	PM-4-R3		ТД "РУБЕЖ"	шт	1		
23	Шкаф управления задвижкой	ШУЗ-1,5-00-R3		ТД "РУБЕЖ"	шт	1		
	<u>Огнестойкая кабельная линия в составе:</u>							
24	Кабель для монтажа систем сигнализации, в оболочке не распространяющей горение, огнестойкий, с низким дымо- и газовыделением	КПСнг(A)-FRLS 1x2x0,5		ИКЗ	м	6050		АЛС
25	Кабель для монтажа систем сигнализации, в оболочке не распространяющей горение, огнестойкий, с низким дымо- и газовыделением	КПСнг(A)-FRLS 1x2x0,75		ИКЗ	м	804		СОУЭ (звук)
26	Кабель для монтажа систем сигнализации, в оболочке не распространяющей горение, огнестойкий, с низким дымо- и газовыделением	КПСнг(A)-FRLS 1x2x1,0		ИКЗ	м	310		Питание PM-4K
27	Кабель для монтажа систем сигнализации, в оболочке не распространяющей горение, огнестойкий, с низким дымо- и газовыделением	КПСнг(A)-FRLS 2x2x0,5		ИКЗ	м	300		Контроль приводов клапанов
28	Кабель с медными жилами, в оболочке не распространяющей горение, огнестойкий, с низким дымо- и газовыделением	ВВГнг(A)-FRLS 3x1,5		ИКЗ	м	300		Питание приводов клапанов
29	Кабель витая пара, cat 5e для структурированных систем связи, огнестойкий	U/UTP кат.5E 4x2x24AWG solid LSZH нг(A)-HFLTx зеленый LC1-C5E04-122-T-P-R			м	10		R-3Link
30	Кабель-канал 25x16мм			Промрукав	м	3300		
31	Кабель-канал 40x25мм			Промрукав	м	250		
32	Труба гофрированная из ПВХ легкого типа φ20 мм	PR.012031		Промрукав	м	150		
33	Крепеж скоба однолапковая	СМО 19-20	PR08.2534		уп	5		в упаковке 100 шт.
34	Трубы жесткие из ПВХ тяжелого типа φ40 мм	φ40 мм		Промрукав	м	225		
35	Крепеж скоба двухлапковая	СМД 38-40	PR13.1994		уп	13		в упаковке 50 шт.
36	Коробка распределительная универсальная	КРУ-1 ССД		ССД	шт	78		
37	Коробка монтажная огнестойкая без галогена 85x85x38, 12 вых., 2P (0,15...2,5мм ²), огнестойкая	JBL085 85x85x38, 12 вых., 2P	43055HF	Экопласт	шт	100		
38	Гильза стальная φ 57мм L=300мм	φ57 мм			шт	78		
39	Гильза стальная φ 20мм L=200мм	φ20 мм			шт	457		
40	Огнестойкая монтажная пена	Gigant Industrial FireStop B1 1000 мл GT-612288			шт	25		

Согласовано

Инв. N инв. N
Взам. инв. N
Погр. и дата
Инв. N подл.

В составе проекта: 20001-1-ОПС			
ГИП	Фамилия	Подпись	Дата
	Кретьова		03.2026
ООО "АрхСтудия-В"			
2	-	Зам.	20-26
Изм.	Кол.уч.	Лист	№ док

2	-	Зам	20-26		03.26
Изм.	Кол.уч.	Лист	№ док	Подпись	Дата

20001-1-ОПС.С